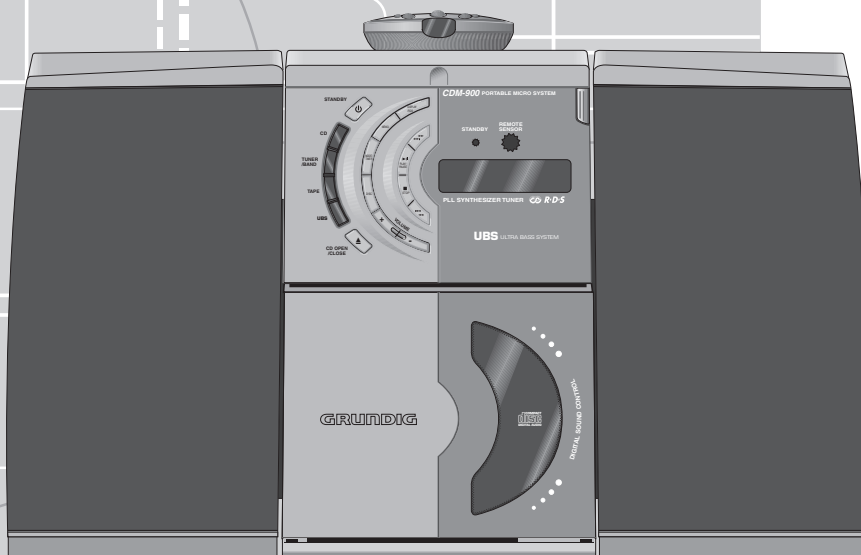


Audio _____ Service Manual

CDM 900
GDM5051



Zusätzlich erforderliche Unterlagen für den Komplettservice
Additionally required Service Documents for the Complete Service

**Service
Manual**

**Sicherheit
Safety**

Materialnr./Part No.
720108000000

Grundig Service

Hotline Deutschland...
...Mo.-Fr. 8.00-18.00 Uhr

Technik:

TV	0180/52318-41
TV	0180/52318-49
SAT	0180/52318-48
VCR/LiveCam	0180/52318-42
HiFi/Audio	0180/52318-43
Car Audio	0180/52318-44
Telekommunikation	0180/52318-45
Fax:	0180/52318-51
Planatron (8.00-22.00 Uhr)	0180/52318-99

Ersatzteil-Verkauf:

Mo.-Fr. 8.00-19.00 Uhr

Telefon:	0180/52318-40
Fax:	0180/52318-50

Materialnummer/Part Number 72010771 5500

Änderungen vorbehalten/Subject to alteration • Printed in Germany MÜ

E-BS-SA18 0301 • 8002/8012, 8005/8015, 8006/8016

<http://www.grundig.com>

Es gelten die Vorschriften und Sicherheitshinweise gemäß dem Service Manual "Sicherheit", Materialnummer 720108000000, sowie zusätzlich die eventuell abweichenden, landesspezifischen Vorschriften!



The regulations and safety instructions shall be valid as provided by the "Safety" Service Manual, part number 720108000000, as well as the respective national deviations!

Inhaltsverzeichnis

	Seite
Allgemeiner Teil	1 - 2 ... 1 - 12
Messgeräte/Messmittel	1 - 2
Servicehinweise	1 - 3
Technische Daten	1 - 3
Bedienhinweise	1 - 4
Ausbauhinweise	1 - 10
Ableichvorschriften	2 - 1 ... 2 - 3
Platinenabbildungen und Schaltpläne	3 - 1 ... 3 - 18
Blockdiagramme	3 - 1
Verdrahtungsplan	3 - 3
Schaltpläne:	
Tuner	3 - 5
Cassettenteil	3 - 5
Bedienteil	3 - 6
Verstärkerteil	3 - 6
Netzteil	3 - 6
CD-Teil	3 - 9
FM-Tuner	3 - 12
Platinenabbildungen:	
Hauptplatte (Tuner, Verstärker)	3 - 7
Bedienplatte	3 - 7
Netzteilplatte	3 - 8
Cassettenplatte	3 - 8
CD-Platte	3 - 11
Motorplatte (CD-Fach)	3 - 11
IC-Innenschaltpläne	3 - 13
Spannungen	3 - 16
Explosionszeichnungen und Ersatzteilliste	4 - 1 ... 4 - 4

Allgemeiner Teil

Messgeräte/Messmittel

Frequenzzähler, NF-Voltmeter, Tonhörschwankungsmesser, Mess-Sender, Wobbelsender, Oszilloskop, Digitalvoltmeter, FE-Testcassette 3150Hz/8000Hz, Test-CD (z.B. 5A)

Beachten Sie bitte das GRUNDIG Messtechnik-Programm, das Sie unter folgender Adresse erhalten:

GRUNDIG AG
Geschäftsbereich Instruments
Test- und Mess-Systeme
Würzburger Str. 150
D 90766 Fürth/Bay
Tel. 0911/703-4540
Fax 0911/703-4130
eMail: instruments@grundig.com
Internet: <http://www.grundig-instruments.de>

Table of Contents

	Page
General Section	1 - 2 ... 1 - 12
Measuring Instruments/Equipment	1 - 2
Service Hints	1 - 3
Technical Data	1 - 3
Operating Hints	1 - 7
Disassembly Instructions	1 - 10
Adjustment Procedures	2 - 4 ... 2 - 6
Layout of PCBs and Circuit Diagrams	3 - 1 ... 3 - 18
Block Diagrams	3 - 1
Wiring Diagram	3 - 3
Circuit Diagrams:	
Tuner	3 - 5
Cassette Part	3 - 5
Operating Part	3 - 6
Amplifier Part	3 - 6
Mains Part	3 - 6
CD Part	3 - 9
FM Tuner	3 - 12
Layout of the PCBs:	
Main PCB (Tuner, Amplifier)	3 - 7
Operating PCB	3 - 7
Mains PCB	3 - 8
Cassette PCB	3 - 8
CD PCB	3 - 11
Motor PCB (CD compartment)	3 - 11
IC Block Diagrams	3 - 13
Voltages	3 - 16
Exploded Views and Spare Parts List	4 - 1 ... 4 - 4

General Section

Measuring Instruments/Equipment

Frequency counter, AF voltmeter, Wow and flutter meter, Signal generator, Sweep generator, Oscilloscope, Digital voltmeter, FE Test cassette 3150Hz/8000Hz, Test CD (e.g. 5A)

Please note the GRUNDIG Catalog "Test and Measuring Equipment" obtainable from:

Servicehinweise

Vor Öffnen des Gehäuses Netzstecker ziehen.

Cassettenteil

Überprüfen Sie vor Beginn der Service-Arbeiten, ob die Magnetköpfe, die Tonwelle und die Gummidruckrolle frei von Bandabrieb sind. Zum Reinigen dieser Teile verwenden Sie ein mit Spiritus oder Reinigungsbenzin getränktes Wattestäbchen; dadurch verbessert sich der Aufnahme- und Wiedergabepegel, sowie der Bandlauf.

Nach dem Ersatz von Magnetköpfen oder sonstiger Bauteile müssen die technischen Daten des Gerätes anhand der im Service Manual vorgegebenen Messwerte überprüft bzw. eingestellt werden.

CD-Teil

Bei Ausbau der CD-Lasereinheit muss vor Abziehen der Steckverbindungen eine Schutzlötstelle auf der Leiterplatte der Lasereinheit angebracht werden, um eine Zerstörung der Laserdiode durch statische Aufladung zu vermeiden.

Beim Einbau einer neuen Lasereinheit (CD-Laufwerk) muss nach Einstecken der Steckverbinder die werkseitig angebrachte Schutzlötstelle entfernt werden!

Service Hints

Disconnect the mains plug before opening the set.

Cassette Section

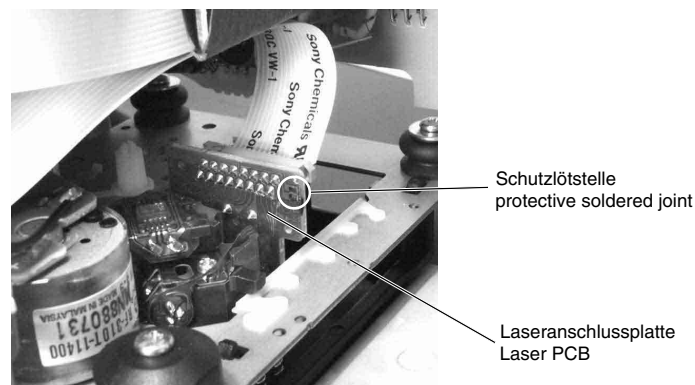
Before commencing service work, ensure that the magnetic heads, the capstan and the pinch roller are free from particles produced by tape abrasion. The recording and playback levels and the tape run can be improved by cleaning these parts with a cotton-wool tip soaked in spirit or cleaning benzine.

If the heads or other components have been replaced, the technical data of the recorder must be checked or adjusted according to the values specified in the Service Manual.

CD Section

When removing the Laser pick-up, the Laser pick-up PCB must be provided with a protective soldered joint before unplugging the connectors to avoid damage to the Laser diode by static charges.

When inserting the new Laser pick-up (CD drive mechanism) the soldered joint fitted at the factory must be removed after the connectors are plugged in.



Technische Daten

Spannungsversorgung

Netzbetrieb: 230V, 50/60Hz
 Batteriebetrieb: 8 x 1,5V (LR14, AM2)
 Stützbatterie: 2 x 1,5V (R03/UM4 AAA)
 Fernbedienung: 2 x 1,5V (R03/UM4 AAA)

Ausgangsleistung DIN 45324, 10% THD

Musikleistung: 2 x 10W
 Sinusleistung: 2 x 7W

Rundfunkteil

FM 87,5 ... 108,0MHz
 MW 522 ... 1611kHz
 Teleskopantenne für FM
 Antennenbuchse (75 Ω) für FM
 Ferritstabantenne für MW

CD Teil

Frequenzgang: 20Hz ... 20kHz
 Geräuschspannungsabstand: ≥ 65dB

Cassettenteil

Tonträger: Compact-Cassette nach DIN 45516
 Bandgeschwindigkeit: 4,76cm/sec.
 Frequenzbereich: 80Hz ... 10kHz
 Geräuschspannungsabstand: ≥ 45dB
 Gleichlaufschwankungen: ≤ 0,35 %
 Aussteuerungsautomatik bei Aufnahme

Abmessungen und Gewicht

Gerät:
 B x H x T 170 x 275 x 210mm
 Gewicht 3,15kg
 Lautsprecherboxen:
 B x H x T 143 x 275 x 205mm
 Gewicht: 1,15kg

Technical Data

Power Supply

Mains operation: 230V, 50/60Hz
 Battery operation: 8 x 1.5V (LR14, AM2)
 Back-up battery: 2 x 1.5V (R03/UM4 AAA)
 Remote control: 2 x 1.5V (R03/UM4 AAA)

Output DIN 45324, 10% THD

Music signal power: 2 x 10W
 Sine wave power: 2 x 7W

Radio Unit

FM 87.5 ... 108.0MHz
 MW 522 ... 1611kHz
 Telescopic antenna for FM
 Antenna socket (75 Ω) for FM
 Ferrite rod antenna for MW

CD Unit

Frequency response: 20Hz ... 20kHz
 Noise voltage ratio: ≥ 65dB

Cassette Unit

Sound recording medium: Compact cassette acc. to DIN 45516
 Tape speed: 4.76cm/sec.
 Frequency range: 80Hz ... 10kHz
 Noise voltage ratio: ≥ 45dB
 Band speed fluctuation: ≤ 0.35%
 Automatic recording level control

Dimensions and weight

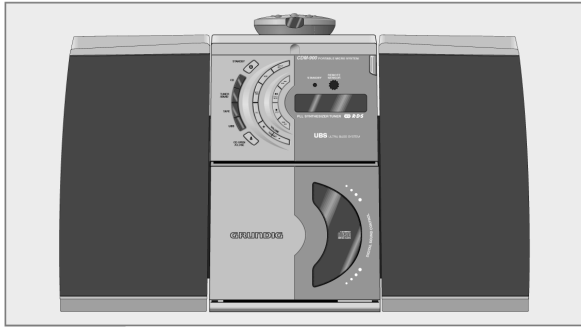
Device:
 W x H x D: 170 x 275 x 210mm
 Weight: 3.15kg
 Loudspeakers:
 W x H x D: 143 x 275 x 205mm
 Weight: 1.15kg

Bedienhinweise

Dieses Kapitel enthält Auszüge aus der Bedienungsanleitung. Weitergehende Informationen entnehmen Sie bitte der gerätespezifischen Bedienungsanleitung, deren Materialnummer Sie in der entsprechenden Ersatzteilliste finden.

AUF EINEN BLICK

Das Gerät



Allgemeine Funktionen

STANDBY ☐	Schaltet das Gerät ein bzw. aus. Die rote Anzeige »STANDBY« leuchtet, wenn das Gerät ausgeschaltet ist (nicht im Batteriebetrieb).
CD	Wählt die Programmquelle »CD«.
TUNER/BAND	Wählt die Programmquelle »TUNER«; wählt die Wellenbereiche »FM« oder »MW«.
TAPE	Wählt die Programmquelle »TAPE«.
UBS	Zum „Anheben“ der Bässe.
DSC	Wählt die Klangeinstellungen »FLAT«, »ROCK«, »POP«, »JAZZ«, »DISCO«.
MEMO.	Zum Einstellen der Uhrzeit und der Timer-Zeiten.
MODE/TIMER	Schaltet den Timer-Betrieb ein/aus.
+ VOLUME -	Ändern die Lautstärke.
PHONES	Kopfhörerbuchse (ø 3,5 mm), an der Geräteoberseite.
DISPLAY/RDS	Im Netzbetrieb: schaltet die Beleuchtung der Anzeige kurzzeitig ein. Im Batteriebetrieb: ruft die Uhrzeit auf und schaltet die Beleuchtung der Anzeige kurzzeitig ein.

4

AUF EINEN BLICK

Funktionen für den CD-Betrieb

CD OPEN/CLOSE ▲	Öffnet und schließt das CD-Fach.
DISPLAY/RDS	Schaltet um von abgelaufener Spielzeit auf restliche Spielzeit des Titel.
MEMO.	Ruft die Funktion Musik-Programme erstellen auf.
MODE/TIMER	Ruft nacheinander die Funktionen Intro, Random, Repeat 1 und Repeat all auf.
▶▶▶▶	Kurz drücken wählt den nächsten Titel; längeres Drücken sucht eine bestimmte Passage.
◀◀◀◀	Kurz drücken wählt den vorherigen Titel; längeres Drücken sucht eine bestimmte Passage.
▶ II PLAY/PAUSE	Startet die Wiedergabe der CD; schaltet auf Wiedergabepause.
■ STOP	Beendet die Wiedergabe der CD.

Funktionen für den TUNER-Betrieb

MEMO.	Zum Speichern von Rundfunk-Programmen.
◀◀◀▶▶▶▶	Längeres Drücken startet den Suchlauf; kurzes Drücken schaltet die Frequenz schrittweise weiter.
DISPLAY/RDS	Ruft RDS-Funktionen auf.

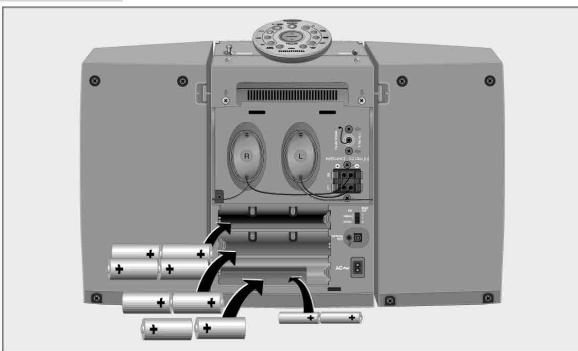
Funktionen für den Cassetten-Betrieb (unter der Abdeckung)

■	Zum Öffnen und Schließen des Cassettenfaches.
II	Pause bei Aufnahme und Wiedergabe.
■	Beendet die Laufwerkfunktionen.
◀◀	Spult die Cassette zum Bandende.
▶▶	Spult die Cassette zum Bandanfang.
▶	Startet die Wiedergabe.
●	Startet die Aufnahme.

DEUTSCH
5

AUF EINEN BLICK

Anschlüsse und Bedienelemente an der Rückseite (hinter der Abdeckung)



R L + -	Lautsprecheranschlüsse für mittelgroße Lautsprecherboxen. R = rechter Kanal, L = linker Kanal.
FM ANTENNA Y FM 75 Ω	Antennenbuchse für die Hausantenne oder die Teleskopantenne.
● ●	Zum Aufwickeln der Lautsprecherkabel.
FM STEREO [2 1 MONO 0	Schalter für FM-Stereo oder Mono-Empfang und zum Ausblenden von Störstellen bei der Aufnahme von MW-Rundfunksendungen (Beat Cut).
OPTICAL OUT	Tonsignalausgang zum Überspielen einer CD auf ein digitales Aufnahmegerät.
AC ~	Netzbuchse zum Anschließen des Netzkabels. Nur durch Ziehen des Netzsteckers ist das Gerät vom Stromnetz getrennt.

6

AUF EINEN BLICK

Die Fernbedienung

Die Fernbedienung ist mit einem Magneten versehen und kann auf der Oberseite des Gerätes abgelegt werden. Beachten Sie bitte, der Magnet kann Daten von Disketten, Aufnahmen von Cassetten usw. beschädigen.

STANDBY ☐	Schaltet das Gerät ein bzw. aus. Bei Batteriebetrieb kann die Taste »STANDBY ☐« nur zum Ausschalten des Gerätes verwendet werden.
PLAY/PAUSE ▶ II	Startet die Wiedergabe der CD; schaltet auf Wiedergabepause.
STOP ■	Beendet die Wiedergabe der CD.
UBS	Zum „Anheben“ der Bässe.
DSC	Wählt die Klangeinstellungen »FLAT«, »ROCK«, »POP«, »JAZZ«, »DISCO«.
▲ VOLUME ▼	Ändern die Lautstärke.
R-SKIP DOWN F-SKIP PRESET UP	Im Tuner-Betrieb: ruft den vorherigen oder den nächsten Programmplatz auf. Im CD-Betrieb: wählen den vorherigen oder nächsten Titel; längeres Drücken sucht eine bestimmte Passage.
SLEEP	Aktiviert die Funktion Sleep-Timer.
MODE/TIMER	Schaltet den Timer-Betrieb ein/aus.
TUNER/BAND	Wählt die Programmquelle »TUNER«; wählt die Wellenbereiche »FM« oder »MW«.
CD	Wählt die Programmquelle »CD«.

Batterien in Fernbedienung einlegen

- 1 Batteriefach öffnen, dazu Deckel drehen und abnehmen.
- 2 Beim Einlegen der Batterien (Typ Micro, z.B. AAA, UM4, R03) Polung beachten, im Batteriefachboden markiert.

Hinweis:

Wenn Ihr Gerät auf die Fernbedienbefehle nicht mehr richtig reagiert, können die Batterien verbraucht sein. Verbrauchte Batterien unbedingt entfernen. Für Schäden, die durch ausgelaufene Batterien entstehen, kann nicht gehaftet werden.

Umwelthinweis:


Die Batterien – auch schwermetalffreie – dürfen nicht im Hausmüll entsorgt werden. Verbrauchte Batterien müssen in die Altbatteriesammelgefäße bei Handel und öffentlich-rechtlichen Entsorgungsträgern gegeben werden.

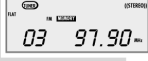
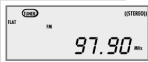
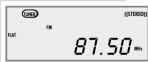
DEUTSCH
7

RADIO-BETRIEB

Rundfunk-Programme einstellen

Es können 30 Rundfunk-Programme (FM und MW) gespeichert werden.

- 1 Gerät mit »STANDBY « einschalten.
- Die rote Anzeige »STANDBY« erlischt.
- 2 Programmquelle TUNER mit »TUNER/BAND« wählen.
- Anzeige: »TUNER«, die eingestellte Frequenz und der Wellenbereich.
- 3 Gewünschten Wellenbereich (FM oder MW) mit »TUNER/BAND« wählen.
- 4 Rundfunk-Programm mit »|<< <<« oder »>>>|« am Gerät einstellen.
- Anzeige: zum Beispiel »97.90«, »FM« und »(STEREO)« für ein FM-Stereo-Programm; »810« und »MW« für ein MW-Programm.



Hinweis:
»|<< <<« oder »>>>|« kurz drücken für die schrittweise Frequenz-einstellung; »|<< <<« oder »>>>|« länger drücken startet den automatischen Sendersuchlauf.

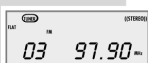
- 5 »MEMO.« am Gerät drücken.
- Anzeige: »97.90«, »MEMORY« blinkt.
- 6 Programmplatz innerhalb von 5 Sekunden mit »|<< <<« oder »>>>|« am Gerät wählen.
- Anzeige: zum Beispiel »03 97.90«.

Hinweis:
Speichern Sie innerhalb von 5 Sekunden den Programmplatz, ansonsten wird die Funktion ohne Speicherung automatisch beendet.

- 7 Rundfunk-Programm mit »MEMO.« am Gerät speichern.
- Anzeige: zum Beispiel »03 97.90«.

Programmplatz anwählen

- 1 Programmplatz mit »DOWN PRESET« oder »PRESET UP« an der Fernbedienung wählen.
- Anzeige: zum Beispiel »03 97.90«.



Stereo-/Mono-Empfang

- 1 Empfängt das Gerät FM-Stereo Sendungen, erscheint in der Anzeige »(STEREO)«.
- 2 Ist das Signal dieser FM-Stereo Sendung schwach und dadurch die Tonqualität schlecht, kann mit Schalter »FM« an der Rückseite des Gerätes auf Mono-Empfang (Stellung »MONO«) geschaltet werden.
- Die Anzeige: »(STEREO)« erlischt.


DEUTSCH
11

CD-BETRIEB



Das Gerät ist geeignet für Musik-CDs, die mit dem nebenstehendem Logo versehen sind oder für CD-R mit Audio-Daten.
Halten Sie das CD-Fach des Gerätes immer geschlossen, damit sich kein Staub auf der Laseroptik ansammelt.
Keine Aufkleber auf der CD anbringen.
Die Oberfläche der CD sauber halten.

Vorbereiten

- 1 Gerät mit »STANDBY « einschalten.
- 2 Programmquelle CD mit »CD« wählen.
- Befindet sich im CD-Fach keine CD, erscheint »NO DISC« in der Anzeige.
- 3 CD-Fach mit »CD OPEN/CLOSE« am Gerät öffnen.
- Anzeige: »OPEN«.
- 4 CD mit dem Aufdruck nach vorne in das CD-Fach einlegen.
- 5 CD-Fach mit »CD OPEN/CLOSE« am Gerät schließen.
- Anzeige: »CLOSE«, danach »CD« und die Zahl der Titel und die Gesamtspielzeit.



Wiedergabe einer CD

- 1 Wiedergabe mit »▶▶ II« starten.
- Die Wiedergabe beginnt mit dem ersten Titel.
- Anzeige: »CD«, »▶▶« und zum Beispiel »01 0:02«.



Hinweis:
Die Anzeige kann mit »DISPLAY/RDS« am Gerät von abgelaufener Spielzeit auf restliche Spielzeit des Titels umgeschaltet werden.

- 2 Auf Wiedergabe-Pause mit »▶▶ II« schalten.
- Anzeige: »▶▶« und »II« blinkt.
Wiedergabe mit »▶▶ II« fortsetzen.
- 3 Wiedergabe mit »■|« beenden.



Anwählen eines anderen Titels

- 1 Während der Wiedergabe »|<< <<« oder »>>>|« am Gerät oder »R-SKIP« oder »F-SKIP« an der Fernbedienung sooft drücken, bis die Nummer des gewünschten Titels in der Anzeige erscheint.
- Die Wiedergabe des gewählten Titels startet automatisch.



Passage eines Titels suchen

- 1 Während der Wiedergabe »|<< <<« oder »>>>|« am Gerät oder »R-SKIP« oder »F-SKIP« an der Fernbedienung drücken und gedrückt halten, bis die gewünschte Passage gefunden ist.



Hinweis:
Während des Suchens wird die Lautstärke verringert.

DEUTSCH
13

CD-BETRIEB

Einen Titel wiederholen

- 1 Während der Wiedergabe »MODE/TIMER« einmal drücken.
- Anzeige: »REPEAT I«, der Titel wird wiederholt abgespielt.
- 2 Zum Beenden der Funktion »MODE/TIMER« zweimal drücken.



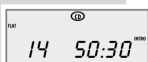
Eine CD wiederholen (REPEAT)

- 1 Während der Wiedergabe »MODE/TIMER« zweimal drücken.
- Anzeige: »REPEAT ALL DISC«, die CD wird wiederholt abgespielt.
- 2 Zum Beenden der Funktion »MODE/TIMER« einmal drücken.



Titel der CD kurz anspielen lassen

- 1 In Stellung »STOPP« »MODE/TIMER« einmal drücken.
- Anzeige: »INTRO«.
- 2 Wiedergabe mit »▶▶ II« starten.
- Alle Titel der CD werden für ca. 10 Sekunden angespielt.
- 3 Um den aktuellen Titel komplett wiederzugeben, »MODE/TIMER« dreimal drücken.
- Die Anzeige »INTRO« erlischt.



Wiedergabe der Titel in zufälliger Reihenfolge

- 1 In Stellung »STOPP« »MODE/TIMER« zweimal drücken.
- Anzeige: »RANDOM«.
 - 2 Wiedergabe mit »▶▶ II« starten.
- Die Titel der CD werden in zufälliger Reihenfolge abgespielt.
 - 3 Funktion mit »■|« beenden.
- Die Anzeige »RANDOM« erlischt.
- Hinweis:**
Diese Funktion kann nicht angewählt werden, wenn ein Musik-Programm gespeichert ist.



CD-BETRIEB

Wiedergabe von Titeln in einer gewünschten Reihenfolge – Musikprogramm erstellen

Mit dieser Funktion können Sie bis zu 20 Titel einer eingelegten CD in einer bestimmten Reihenfolge speichern und danach wiedergeben. Es kann der gleiche Titel mehrmals gespeichert werden.

Titel auswählen und speichern

- 1 CD in das CD-Fach einlegen.
Hinweis:
Das Gerät muss auf Stopp stehen.
- 2 Funktion anwählen, dazu »MEMO.« am Gerät drücken.
- Anzeige: »01 P-01«, »MEMORY« blinkt.
- 3 Gewünschten Titel mit »|<< <<« oder »>>>|« am Gerät oder »R-SKIP« oder »F-SKIP« an der Fernbedienung anwählen.
- Anzeige: zum Beispiel »04 P-01«.
- 4 Titel mit »MEMO.« am Gerät speichern.
- Anzeige: z. B. »04 P-02«.



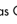
Hinweise:
Weitere Titel speichern, dazu die Punkte 3 und 4 wiederholen.
Werden mehr als 20 Titel gespeichert, wird die Programmierung gelöscht.

Musikprogramm abspielen

- 1 Wiedergabe des Musikprogrammes mit »▶▶ II« starten.
- Die Wiedergabe beginnt mit dem ersten programmierten Titel.
- 2 Wiedergabe des Musikprogrammes mit »■|« beenden.



Musikprogramm löschen

- 1 In Stellung Stopp »■|« drücken oder das CD-Fach öffnen.
Hinweis:
Das Musikprogramm wird ebenfalls gelöscht, wenn
- das Gerät mit »STANDBY « ausgeschaltet wird,
- das Netzkabel gezogen wird oder die Batterien aus dem Gerät entnommen werden.

DEUTSCH
15

CASSETTEN-BETRIEB

Hinweis:
Der Cassetten-Betrieb kann nur mit den Tasten am Gerät ausgeführt werden.

Vorbereiten

- 1 Gerät mit »STANDBY ⏻« einschalten.
- 2 Programmquelle TAPE mit »TAPE« wählen.
– Anzeige: »TAPE« und die Uhrzeit.
- 3 Cassettenfach an der rechten oberen Seite öffnen.
- 4 Cassette mit der offenen Seite nach oben und voller Spule nach rechts in das Cassettenfach einlegen.
- 5 Cassettenfach schließen.
- 6 Tastenabdeckung öffnen.



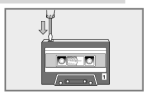
Wiedergabe

- 1 Wiedergabe mit »◀« starten.
– Die Wiedergabe stoppt am Ende der Cassettenseite.
- 2 Wiedergabe-Pause mit »||« anwählen.
Wiedergabe mit »||« fortsetzen.
- 3 Wiedergabe mit »■« beenden.

Aufnahme

Löschsicherung der Cassette

Bei jeder neuen Aufnahme wird die vorherige Aufzeichnung überspielt. Selbstbespielte Cassetten können Sie gegen versehentliches Löschen schützen, indem Sie die entsprechende Sicherungslasche aus der Öffnung im Cassettenrücken brechen.



Beispiel gekaufte Musik-Cassetten sind bereits gegen versehentliches Löschen gesichert. Wollen Sie eine gesicherte Cassette neu bespielen, überkleben Sie die entsprechende Öffnung mit Klebeband.

Hinweise:
Verwenden Sie für die Aufnahme nur NORMAL-Cassetten (IEC I).
CHROME (IEC II) oder METAL (IEC IV) Cassetten sind nicht geeignet.
Die Lautstärkeinstellung und die Stellung der Tasten »UB5« und »D5C« haben keinen Einfluss auf die Aufnahme.

CASSETTEN-BETRIEB

Aufnahme vom Radioteil

- 1 Cassette ohne Löschsicherung in das Cassettenfach legen und gewünschte Bandstelle mit »◀◀« oder »▶▶« suchen.
 - 2 Programmquelle TUNER mit »TUNER/BAND« wählen.
– Anzeige: die eingestellte Frequenz und der Wellenbereich.
 - 3 Gewünschten Programmplatz mit »DOWN PRESET« oder »PRESET UP« an der Fernbedienung anwählen.
 - 4 Aufnahme mit »●« starten.
– Die Taste »◀« rastet automatisch ein.
– Das Gerät schaltet am Ende der Cassette automatisch auf Stopp.
- Hinweis:**
Sollte bei der Aufnahme von MW-Rundfunk-Programmen ein störendes Geräusch (Pfeifen) zu hören sein, den Schalter »BEAT CUT STEREO« (im Batteriefach) anders positionieren.
- 5 Auf Aufnahme-Pause mit »||« schalten.
Aufnahme mit »||« fortsetzen.
 - 6 Aufnahme mit »■« vorzeitig beenden.

Aufnahme von einer CD (CD Synchro)

- 1 Cassette ohne Löschsicherung in das Cassettenfach legen und gewünschte Bandstelle mit »◀◀« oder »▶▶« suchen.
- 2 Programmquelle CD mit »CD« wählen.
- 3 Aufnahme mit »●« starten.
– Die Taste »◀« rastet automatisch ein und die Wiedergabe der CD wird automatisch vom Anfang der CD oder vom Anfang des gespeicherten Musikprogramms gestartet.

Hinweis:
Soll nur ein Titel oder eine bestimmte Passage der CD aufgezeichnet werden, Titel oder Passage mit »◀◀ ◀◀« oder »▶▶ ▶▶« am Gerät oder »R-SKIP« oder »F-SKIP« an der Fernbedienung wählen und Aufnahme mit »●« starten.

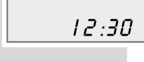
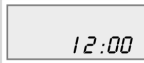
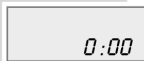
Schneller Vor-/Rücklauf der Cassette

- 1 Aus Stopp »◀◀« oder »▶▶« drücken.
– »◀◀« spult zum Bandende, »▶▶« spult zum Bandanfang.
- 2 An der gewünschten Bandstelle »■« drücken.

TIMER-BETRIEB

Uhrzeit einstellen

- 1 Gerät mit »STANDBY ⏻« ausschalten.
- Hinweis:**
Die Beleuchtung der Anzeige kann – wenn gewünscht – mit »DISPLAY/RDS« eingeschaltet werden.
- 2 »MEMO.« am Gerät drücken.
– Anzeige: »0:00«, die Stundenanzeige blinkt.
 - 3 Stunden mit »|◀◀ ◀◀« oder »▶▶ ▶▶|« einstellen.
– Werden »|◀◀ ◀◀« oder »▶▶ ▶▶|« ständig gedrückt, können die Stunden mit größerer Geschwindigkeit eingestellt werden.
 - 4 »MEMO.« am Gerät drücken.
– Anzeige: zum Beispiel »12:00«, die Minutenanzeige blinkt.
 - 5 Minuten mit »|◀◀ ◀◀« oder »▶▶ ▶▶|« einstellen.
– Werden »|◀◀ ◀◀« oder »▶▶ ▶▶|« ständig gedrückt, können die Minuten mit größerer Geschwindigkeit eingestellt werden.
 - 6 »MEMO.« am Gerät drücken.
 - 7 Automatische Aktualisierung der Uhrzeit mit »|◀◀ ◀◀« oder »▶▶ ▶▶|« aus- oder einschalten.
 - 8 Einstellung mit »MEMO.« am Gerät speichern.
- Hinweis:**
Wenn länger als 10 Sekunden keine Taste gedrückt wird, bricht das Gerät die Einstellung ab. Beginnen Sie wieder bei Pkt. 2.



Sleep-Timer (Einschlafen mit Musik)

- 1 Gerät mit »STANDBY ⏻« einschalten.
 - 2 Funktion mit »SLEEP« an der Fernbedienung aktivieren.
– Anzeige: »SLEEP« und »120« (maximale Eingabezeit).
 - 3 Ausschaltzeit mit »SLEEP« an der Fernbedienung (von 120, 90, 60, 45, 30 bis 15 Minuten) eingeben.
– Nach Ablauf der eingegebenen Zeit schaltet das Gerät ab.
- Hinweis:**
Die Sleep-Funktion kann mit »STANDBY ⏻« vorzeitig beendet werden.



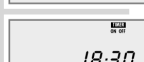
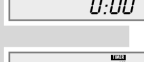
TIMER-BETRIEB

Ein-/Ausschalt-Timer

Ein-/Ausschaltzeit für den Timer einstellen

Hinweis:
Verwenden Sie für diese Einstellung die Tasten am Gerät.

- 1 Gerät mit »STANDBY ⏻« ausschalten.
- Hinweis:**
Die Beleuchtung der Anzeige kann – wenn gewünscht – mit »DISPLAY/RDS« eingeschaltet werden.
- 2 »MODE/TIMER« drücken.
– Anzeige: »TIMER« und »0:00«, »ON« blinkt.
 - 3 »MEMO.« drücken und die Stunden der Einschaltzeit mit »|◀◀ ◀◀« oder »▶▶ ▶▶|« einstellen.
 - 4 »MEMO.« drücken und die Minuten der Einschaltzeit mit »|◀◀ ◀◀« oder »▶▶ ▶▶|« einstellen.
 - 5 Einschaltzeit mit »MEMO.« speichern.
– Anzeige: »TIMER« und »20:15«, »ON« blinkt.
 - 6 »MODE/TIMER« drücken.
– Anzeige: »TIMER« und »0:00«, »OFF« blinkt.
 - 7 »MEMO.« drücken und die Stunden der Ausschaltzeit mit »|◀◀ ◀◀« oder »▶▶ ▶▶|« einstellen.
 - 8 »MEMO.« drücken und die Minuten der Ausschaltzeit mit »|◀◀ ◀◀« oder »▶▶ ▶▶|« einstellen.
 - 9 Ausschaltzeit mit »MEMO.« speichern.
 - 10 Einstellung mit »MODE/TIMER« beenden.
– Anzeige: aktuelle Uhrzeit, »TIMER« »ON« und »OFF« leuchten.
Zu den eingegebenen Zeiten schaltet das Gerät automatisch ein und danach wieder aus.



Hinweise:
Wurde innerhalb 10 Sekunden keine Uhrzeit eingegeben, bricht das Gerät die Einstellung ab. Beginnen Sie wieder bei Pkt. 2.
Sie können auch nur Ein- oder Ausschaltzeit eingeben.

Ein-/Ausschalt-Timer abschalten

- 1 »MODE/TIMER« und danach »■« drücken.
– Anzeige: »TMR CLR« blinkt kurzzeitig, danach erlöschen »TIMER«, »ON« und »OFF«.
- Hinweis:**
Zum Aktivieren des Ein-/Ausschalt-Timers wiederholen Sie die Einstellung im Kapitel „Ein-/Ausschaltzeit für den Timer einstellen“.

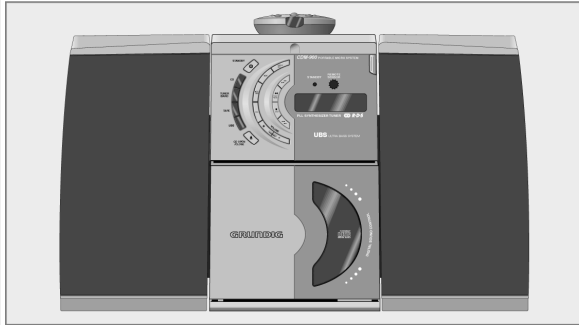


Operating Hints

This chapter contains excerpts from the operating instructions. For further particulars please refer to the appropriate user instructions the part number of which is indicated in the relevant spare parts list.

OVERVIEW

The device



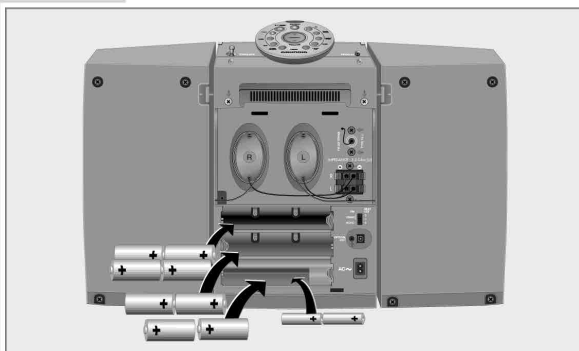
General functions

- STANDBY** Switches the device on and off. The red »STANDBY« indicator lights up when the device is switched off (except in battery mode).
- CD** Selects the input source »CD«.
- TUNER/BAND** Selects the input source »TUNER«; Selects the frequency bands »FM« or »MW«.
- TAPE** Selects the input source »TAPE«.
- UBS** For "boosting" the bass.
- DSC** Selects the sound settings »FLAT«, »ROCK«, »POP«, »JAZZ«, »DISCO«.
- MEMO.** For setting the clock and timer.
- MODE/TIMER** Switches Timer mode on and off.
- + VOLUME -** Alter the volume.
- PHONES** Headphone jack (ø 3.5 mm) on the top of the device.
- DISPLAY/RDS** In mains mode: temporarily lights up the display. In battery mode: calls up the time and temporarily lights up the display.

ENGLISH
23

OVERVIEW

Connections and controls on the back of the device (behind the cover panel)



- R L + -** Connections for loudspeakers supplied. R = right channel, L = left channel.
- FM ANTENNA** Antenna socket for the rooftop antenna or the telescopic antenna.
- FM** For winding up the loudspeaker cables.
- STEREO** **BEAT CUT** Switch for FM stereo or mono reception and reducing interference while recording MW radio programmes (Beat Cut).
- MONO** **0**
- OPTICAL OUT** Audio signal output for copying a CD onto a digital recording device.
- AC ~** Mains socket for connecting the mains cable. The only way to disconnect the device from the mains supply is to pull out the plug.

ENGLISH
25

OVERVIEW

CD mode functions

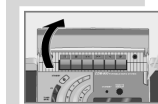
- CD OPEN/CLOSE** Opens and closes the CD compartment.
- DISPLAY/RDS** Switches from the elapsed track playing time to the remaining track playing time.
- MEMO.** Calls up the function for creating a track memory.
- MODE/TIMER** Calls up the Intro, Random, Repeat 1 and Repeat All functions in succession.
- ▶▶▶▶** Press briefly to select the next track. Hold down to search for a particular passage.
- ◀◀◀◀** Press briefly to select the previous track. Hold down to search for a particular passage.
- ▶ II PLAY/PAUSE** Starts CD playback. Pauses playback.
- STOP** Ends CD playback.

TUNER mode functions

- MEMO.** For storing radio stations.
- ◀◀◀▶▶▶▶** Hold down to start the station search. Press briefly to change the frequency in small steps.
- DISPLAY/RDS** Calls up RDS functions.

Tape mode functions (under the cover panel)

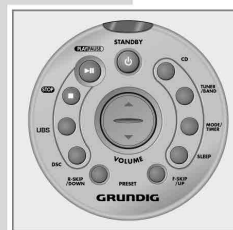
- Opens and closes the tape compartment.
- II** Pauses recording or playback.
- Stops the drive functions.
- ▶▶▶▶** Fast forwards the tape to the end.
- ◀◀◀◀** Rewinds the tape to the beginning.
- ▶** Starts playback.
- Starts recording.



24

OVERVIEW

The remote control



The remote control has a magnet with which it can be attached to the top of the device. However, please note that the magnet can damage data on disks, tape recordings etc.

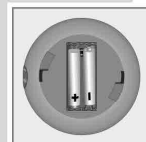
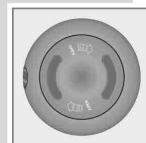
- STANDBY** Switches the device on and off. In battery mode the »STANDBY « button can only be used to switch off the device.
- PLAY/PAUSE** Starts CD playback. Pauses playback.
- STOP** Ends CD playback.
- UBS** For "boosting" the bass.
- DSC** Selects the sound settings »FLAT«, »ROCK«, »POP«, »JAZZ«, »DISCO«.
- ▲VOLUME ▼** Adjusts the volume.
- R-SKIP F-SKIP** In Tuner mode: calls up the previous or next preset station. In CD mode: selects the next or previous track. Hold down to search for a particular passage.
- DOWN PRESET UP**
- SLEEP** Activates the sleep timer function.
- MODE/TIMER** Switches Timer mode on and off.
- TUNER/BAND** Selects the input source »TUNER«; Selects the frequency bands »FM« or »MW«.
- CD** Selects the input source »CD«.

Inserting the batteries in the remote control

- 1 Open the battery compartment by twisting off the lid.
- 2 When inserting the batteries (micro type, for example, AAA, UM4, R03) observe the polarity marked on the base of the battery compartment.

Note: If the device no longer reacts properly to remote control commands, the batteries may be flat. Always remove flat batteries. No liability is accepted for damage resulting from leaking batteries.

Environmental note: Batteries, including those which are heavy metal-free, may not be disposed of with household waste. Please dispose of used batteries in an environmentally sound way, for example at public collection points. Find out about the legal regulations which apply in your area.



26

TAPE MODE

Note:
You can only play tapes using the buttons on the device.

Preparation

- 1 Press »STANDBY ⏻« to switch on the device.
- 2 Select TAPE as the input source using the »TAPE« button.
– Display: »TAPE« and time.
- 3 Open the tape compartment on the top right of the device.
- 4 Put a cassette in the compartment with the tape side facing upwards and the full reel on the right.
- 5 Close the tape compartment.
- 6 Open the button cover panel.

Playback

- 1 Press »◀« to start playback.
– Playback stops at the end of the side of the tape currently playing.
- 2 Press »||« to pause playback.
To resume playback, press »||« again.
- 3 To end playback, press »■«.

Recording

Erase protection

Every new recording overwrites the existing recording on the tape.
You can protect your own cassettes against accidental erasure by breaking the safety tabs on the top of the cassette.
Pre-recorded commercial music cassettes are already protected against accidental erasure.
If you want to record on to a protected cassette, cover the opening with adhesive tape.

Note:
Only use NORMAL-type cassettes (IEC I) for recording.
CHROME (IEC II) or METAL (IEC IV) tapes are not suitable.
The volume setting and the status of the »UBS« and »DSC« buttons have no effect on the recording.



TAPE MODE

Recording from the radio

- 1 Put a cassette with the protection tabs intact in the cassette compartment, and press the »◀« and »▶« buttons to find the right position on the tape.
- 2 Select TUNER as the input source using the »TUNER/BAND« button.
– Display: the set frequency and waveband.
- 3 Select the preset station number using »DOWN PRESET« or »PRESET UP« on the remote control.
- 4 Press »●« to start recording.
– The »◀« button is automatically engaged.
– The device automatically stops recording at the end of the tape.

Note:
If while recording MW radio programmes you notice interference, move the »BEAT CUT STEREO« switch (in the battery compartment) to a different position.

- 5 To pause the recording press »||«.
Resume recording by pressing »||«.
- 6 To break off recording, press »■«.

Recording from a CD (CD Synchro)

- 1 Put a cassette with the protection tabs intact in the cassette compartment, and press the »◀« and »▶« buttons to find the right position on the tape.
- 2 Select CD as the input source using the »CD« button.
- 3 Press »●« to start recording.
– The »◀« button engages automatically and the CD playback is started automatically from the beginning of the CD or the beginning of the stored track memory.

Note:
If you only want to record a particular track or passage on the CD, select it using »|◀◀« or »▶▶|« on the device or »R-SKIP« or »F-SKIP« on the remote control and press »●« to start recording.

Fast forward/rewinding the cassette

- 1 From the STOP position, press »◀◀« or »▶▶«.
– »◀◀« fast forwards to the end of the tape, »▶▶« rewinds to the beginning of the tape.
- 2 Press »■« when you reach the required position on the tape.

TIMER MODE

Setting the time

- 1 Press »STANDBY ⏻« to switch off the device.
Note:
You can light up the display if you want by pressing »DISPLAY/RDS«.
- 2 Press »MEMO.« on the device.
– Display: »0:00«, the hours display flashes.
- 3 Set the hours by pressing »|◀◀« or »▶▶|«.
– Hold down »|◀◀« or »▶▶|« to set the hours more quickly.
- 4 Press »MEMO.« on the device.
– Display: for example »12:00«, the minutes display flashes.
- 5 Set the minutes by pressing »|◀◀« or »▶▶|«.
– Hold down »|◀◀« or »▶▶|« to set the minutes more quickly.
- 6 Press »MEMO.« on the device.
- 7 Deactivate or activate the automatic update of the time with »|◀◀« or »▶▶|«.
- 8 Store the time by pressing »MEMO.« on the device.
Note:
If you do not press any button within 10 seconds the device will cancel the setting. Start again at Step 2.

Sleep timer (falling asleep to music)

- 1 Press »STANDBY ⏻« to switch on the device.
 - 2 Select the function by pressing »SLEEP« on the remote control.
– Display: »SLEEP« and »120« (maximum permissible period).
 - 3 Using the »SLEEP« button on the remote control, enter the switch-off time (120, 90, 60, 45, 30 or 15 minutes).
– After the set time has elapsed, the device shuts off.
- Note:**
You can switch off the radio before the end of the sleep period by pressing »STANDBY ⏻«.

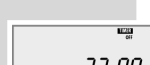
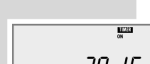
ON/OFF timer

Setting the ON/OFF timer

- Note:**
Use the buttons on the device to perform this setting.
- 1 Press »STANDBY ⏻« to switch off the device.
Note:
You can light up the display if you want by pressing »DISPLAY/RDS«.



TIMER MODE



- 2 Press »MODE/TIMER«.
– Display: »TIMER« and »0:00«, »ON« flashes.
- 3 Press »MEMO.« and enter the hours for the ON time by pressing »|◀◀« or »▶▶|«.
- 4 Press »MEMO.« and enter the minutes for the ON time by pressing »|◀◀« or »▶▶|«.
- 5 Press »MEMO.« to store the ON time.
– Display: »TIMER« and »20:15«, »ON« flashes.
- 6 Press »MODE/TIMER«.
– Display: »TIMER« and »0:00«, »OFF« flashes.
- 7 Press »MEMO.« and enter the hours for the OFF time by pressing »|◀◀« or »▶▶|«.
- 8 Press »MEMO.« and enter the minutes for the OFF time by pressing »|◀◀« or »▶▶|«.
- 9 Press »MEMO.« to save the OFF time.
- 10 Conclude the setting by pressing »MODE/TIMER«.
– Display: the current time, »TIMER« »ON« and »OFF« light up.
The device will automatically switch on and off at the times entered.

Note:
If you do not select a time within 10 seconds, the device cancels the setting. Start again at Step 2.
You can also enter an ON or OFF time only.

Switching off the ON/OFF timer

- 1 Press »MODE/TIMER« and then »■«.
– Display: »TMR CLR« flashes briefly, »TIMER«, »ON« and »OFF« then go out.
Note:
To re-activate the ON/OFF timer repeat the setting described here under "Setting the ON/OFF timer".

Ausbauhinweise

Bevor Sie Leitungen lösen, muss die Leitungsverlegung beachtet werden. Nach erfolgter Reparatur ist es notwendig, die Leitungsführung in den werkseitigen Zustand zu versetzen.

1. Gehäuseoberteil

- 6 Schrauben (A) (Fig. 1,2,3,5) herausdrehen.
- Gehäuseoberteil nach oben abnehmen.
- Beim Einbau auf Antenne und Kopfhörerbuchse achten.

2. Gehäuse

- 4 Schrauben (B) (Fig. 1,3) herausdrehen.
- 8 Schrauben (C) (Fig. 1,2,6) herausdrehen.
- Gehäusefront vorsichtig nach vorne aus dem Gehäuse ziehen.
- Antennenkabel (D) (Fig.4) ablöten.
- Steckverbindungen (E) (Fig. 4) lösen.

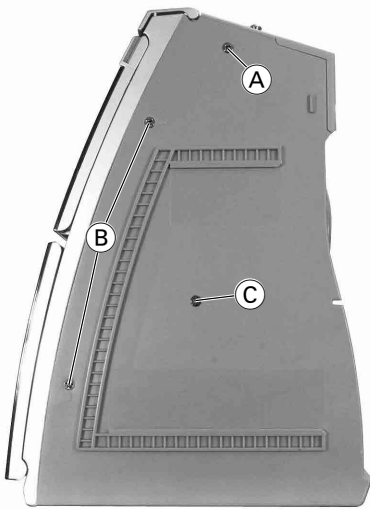


Fig. 1

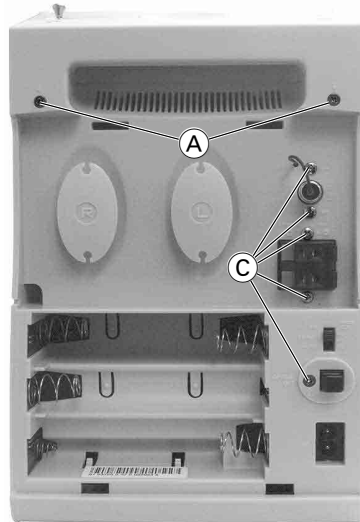


Fig. 2

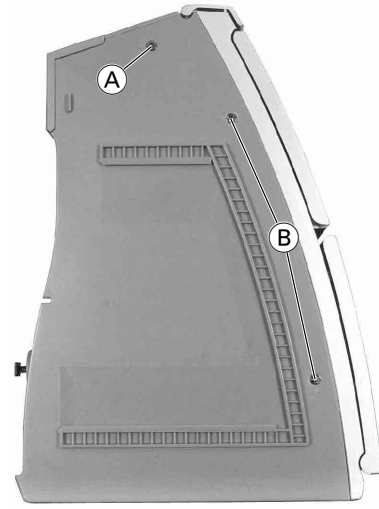


Fig. 3

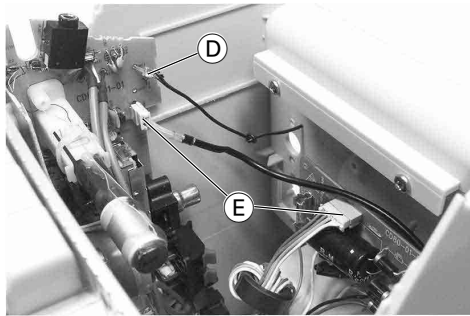


Fig. 4

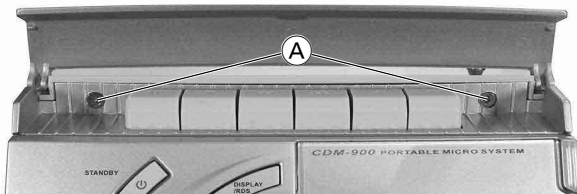


Fig. 5

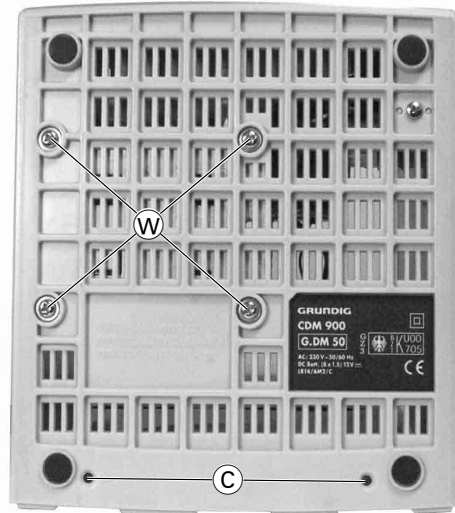


Fig. 6

Disassembly Instructions

Before disconnecting any leads observe the way they are routed. On completion of the repairs the leads must be laid out as originally fitted at the factory.

1. Cabinet Top

- Undo 6 screws (A) (Fig. 1,2,3,5).
- Remove the cabinet top upwards.
- When reassembling take care of the aerial and the headphone socket.

2. Cabinet

- Undo 4 screws (B) (Fig.1,3).
- Undo 8 screws (C) (Fig. 1,2,6).
- Pull the front carefully frontwards out of the cabinet.
- Unsolder the aerial wire (D) (Fig. 4) .
- Unplug connectors (E) (Fig. 4) .

3. Hauptplatte (CD80-01-01)

- Gehäuse abnehmen (Punkt 2).
- 4 Schrauben (F) (Fig. 7,8,9) herausdrehen.
- Bei Bedarf Steckverbinder lösen (Achtung: Flexprints)

4. CD-Platte (CD80-01-02) mit Cassetten-Platte (CD80-01-03)

- Hauptplatte ausbauen (Punkt 3).
- 2 Schrauben (G) (Fig. 7) herausdrehen.
- Bei Bedarf Steckverbinder lösen (Achtung: Flexprints) und Masseleitung ablöten.
- Vor Abziehen des Flexprints zum CD-Laufwerk, Schutzlötstelle (H) (Fig. 10) kurzschließen.

3. Main PCB (CD80-01-01)

- Remove the cabinet (para 2).
- Undo 4 screws (F) (Fig. 7,8,9).
- If necessary unplug connectors (Attention: flexprints)

4. CD PCB (CD80-01-02) together with Tape PCB (CD80-01-03)

- Remove the main PCB (para 3).
- Undo 2 screws (G) (Fig. 7).
- If necessary unplug connectors (Attention: flexprints) and unsolder the ground wire.
- Shortcircuit the protective soldered joint (H) (Fig. 10) before disconnecting the flexprint to the CD mechanism.

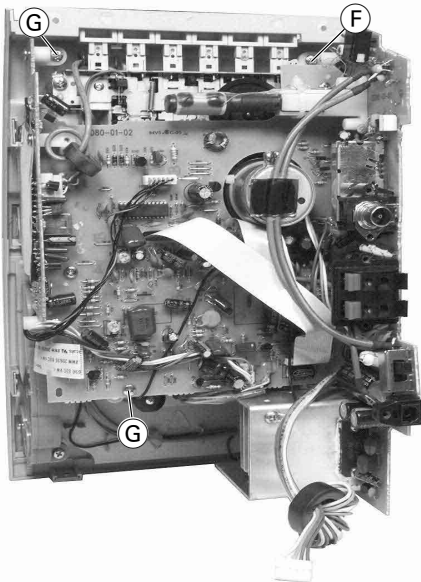


Fig. 7



Fig. 8

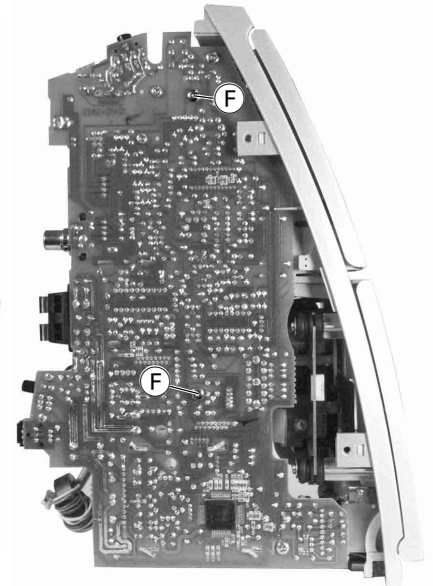


Fig. 9

5. CD-Laufwerk

- CD-Platte ausbauen (Punkt 4).
- 4 Schrauben ① (Fig. 11) herausschrauben.
- Nach Einbau und Anschluss eines neuen Laufwerks muss die werkseitig angebrachte Schutzlötstelle ② (Fig. 10) entfernt werden.

6. Cassettenlaufwerk

- CD-Platte ausbauen (Punkt 4).
- 4 Schrauben ③ (Fig. 11) herausschrauben.

5. CD Mechanism

- Remove the CD PCB (para 4).
- Undo 4 screws ① (Fig. 11).
- After fitting and connecting a new mechanism unsolder the protective soldered joint ② (Fig. 10) which is fitted in the factory.

6. Tape Mechanism

- Remove the CD PCB (para 4).
- Undo 4 screws ③ (Fig. 11).

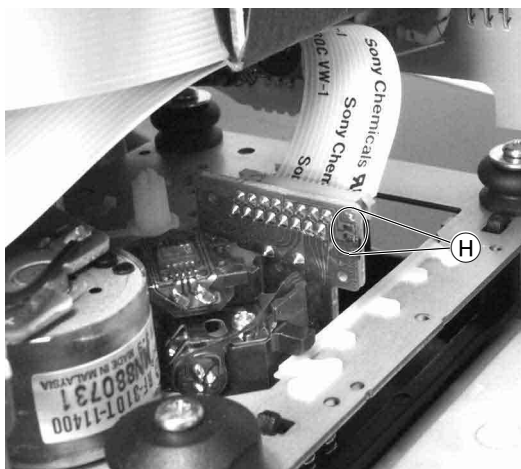


Fig. 10

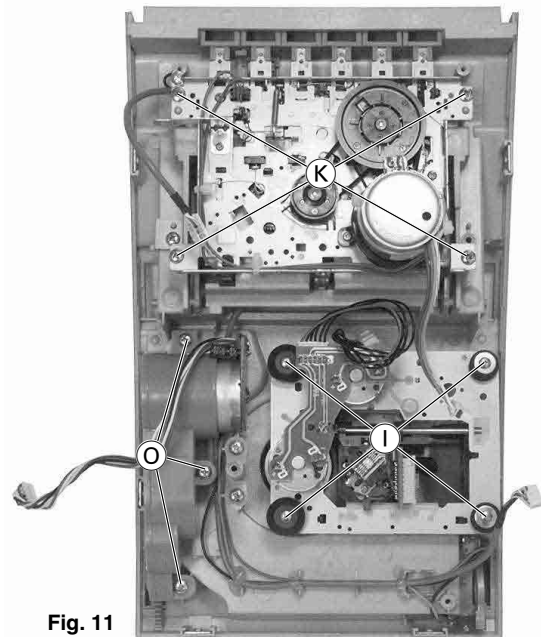


Fig. 11

7. CD-Fach-Antrieb

- Gehäuse abnehmen (Punkt 2).
- 2 Schrauben ④ (Fig. 12) herausschrauben.
- 3 Rastnasen ⑤ (Fig. 12) ausrasten.
- Getriebeabdeckung (Getriebe Box links) abnehmen.

7. CD Compartment Drive

- Remove the cabinet (para 2).
- Undo 2 screws ④ (Fig. 12).
- Disengage 3 catches ⑤ (Fig. 12).
- Remove the gear cover (gear box left).

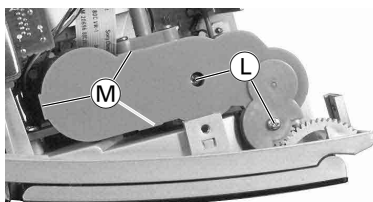


Fig. 12

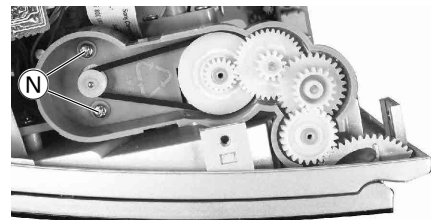


Fig. 13

7.1 Antriebsmotor

- Getriebeabdeckung abnehmen (Punkt 7).
- Antriebsriemen abnehmen.
- 2 Schrauben **N** (Fig. 13) heraus-schrauben.
- 3 Schrauben **O** (Fig. 11) heraus-schrauben.
- Motor herausnehmen.

7.1 Drive Motor

- Remove the gear cover (para 7).
- Remove the drive belt.
- Undo 2 screws **N** (Fig. 13).
- Undo 3 screws **O** (Fig. 11).
- Remove the motor.

8. Bedienteil

- Gehäuse abnehmen (Punkt 2).
- Feder **P** (Fig. 14,15) aushängen.
- Cassettenschacht-Mitnehmer **Q** (Fig. 14) aushängen.
- Vorsicht: Die Anschlüsse des Bedienteils sind sehr kurz!
Bedienteil aushängen **R** (Fig. 14).
- Anschlüsse abziehen.
- 7 Schrauben **S** (Fig. 16) heraus-schrauben.

8. Operating Part

- Remove the cabinet (para 2).
- Unhook spring **P** (Fig. 14,15).
- Unhook the cassette shaft carrier **Q** (Fig. 14).
- Attention: Short connections!
Unhook the operating part **R** (Fig. 14).
- Unplug the connections.
- Undo 7 screws **S** (Fig. 16).

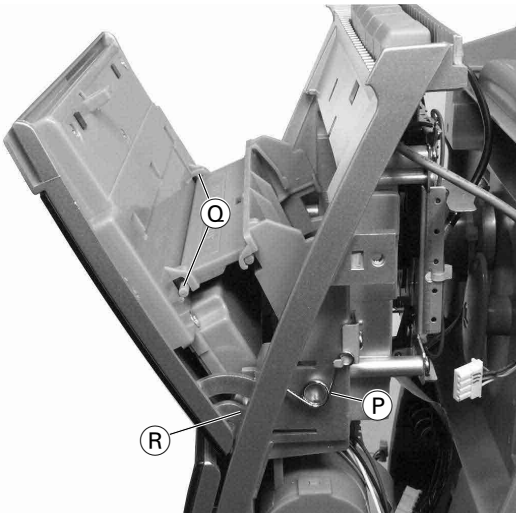


Fig. 14

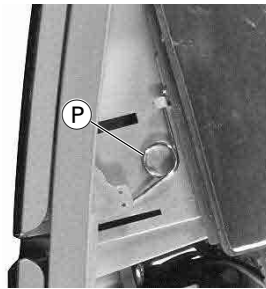


Fig. 15

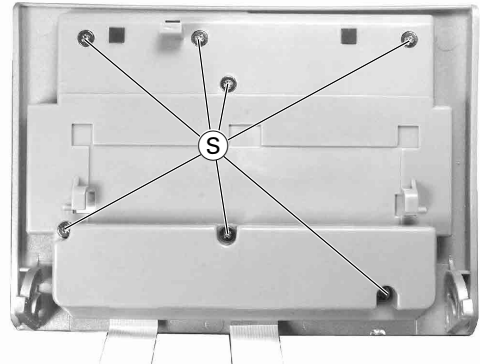


Fig. 16

9. Transformator

- Gehäuse abnehmen (Punkt 2).
- 2 Schrauben **T** (Fig. 17) heraus-schrauben.
- 2 Schrauben **U** (Fig. 17) heraus-schrauben und Netzbuchse heraus-nehmen.
- 2 Schrauben **V** (Fig. 17) heraus-schrauben.
- 4 Schrauben **W** (Fig. 6) heraus-schrauben

9. Transformer

- Remove the cabinet (para 2).
- Undo 2 screws **T** (Fig. 17).
- Undo 2 screws **U** (Fig. 17) and remove the mains socket.
- Undo 2 screws **V** (Fig. 17).
- Undo 4 screws **W** (Fig. 6).

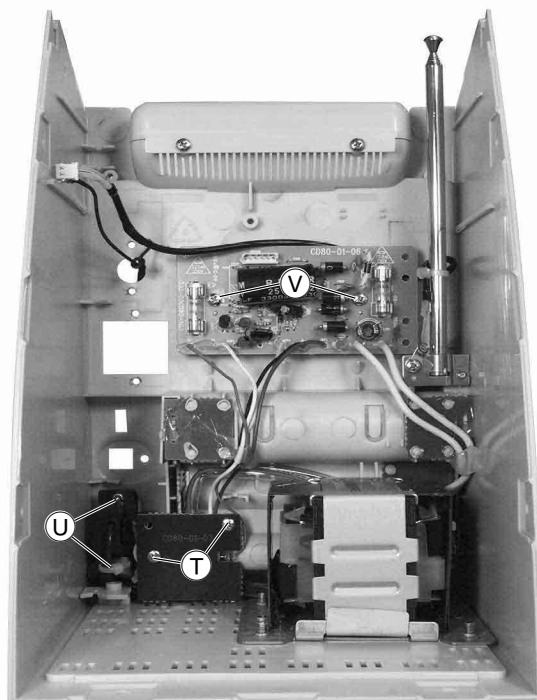


Fig. 17

Abgleichvorschriften

1. Tuner

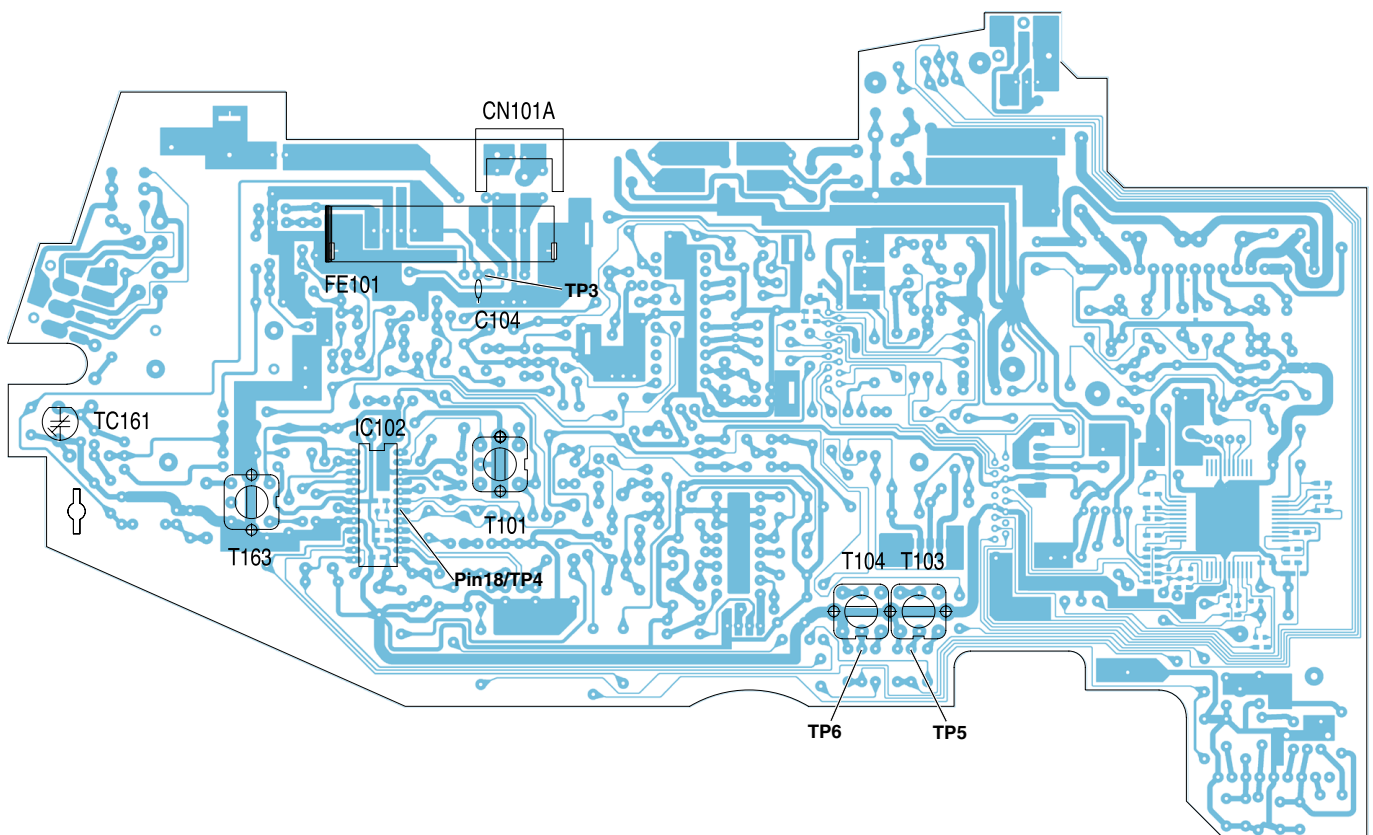
Messgeräte: Mess-Sender, Wobbelsender, Oszilloskop, Digitalvoltmeter.

Servicearbeiten nach Austausch des FM-Tuners:

Der FM Tuner ist ein komplett abgeglichener Baustein.

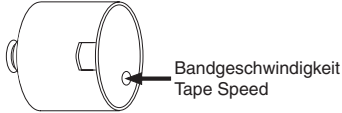
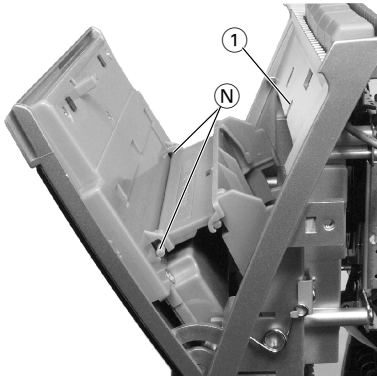
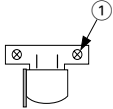
Ein Abgleich ist nicht erforderlich.

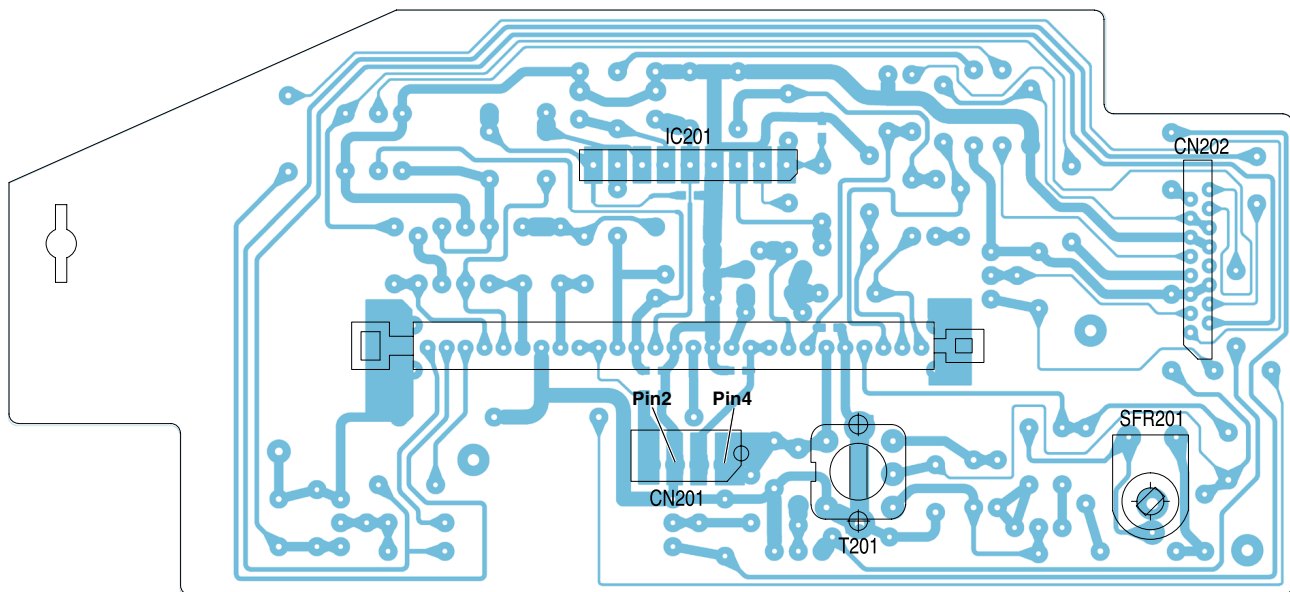
Abgleich	Vorbereitung	Abgleichvorgang
1. AM-ZF	Wobbelsender 450kHz über Rahmenantenne in L110 (Ferritantenne) einkoppeln. Oszilloskop an Messpunkt TP4 (IC102 Pin 18). Bandwahl: MW	Mit T101 auf Maximum einstellen.
2. MW-Oszillator	MW, 522kHz Digitalvoltmeter an Messpunkt TP3 (C104). Bandwahl: MW	Mit T163 bei 522kHz auf 1,7V ± 0,1V einstellen. Prüfen: Bei 1611kHz <10V.
3. MW-Vorkreis	MW 588kHz, MW 1440kHz Mess-Sendersignal über Rahmenantenne in L110 (Ferritantenne) einkoppeln ($f_{mod} = 1\text{kHz}$, $m = 30\%$, U_a nur so groß, dass das Signal gerade erkennbar ist). Oszilloskop an NF-Ausgang . Bandwahl: MW	Bei 588kHz mit L110 (MW-Antennenspule) auf Maximum einstellen (verschieben). Bei 1440kHz mit TC161 auf Maximum einstellen. Abgleich wechselseitig wiederholen.
4. 19kHz-Filter	FM 88MHz Mess-Sendersignal an Antenneneingang , $f_{mod} = 19\text{kHz}$. Oszilloskop an TP5 (linker Kanal) und TP6 (rechter Kanal). Bandwahl: FM	Mit T103 linken Kanal und T104 rechten Kanal auf Minimum einstellen.



2. Cassettenteil

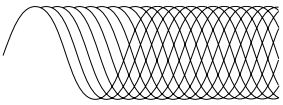
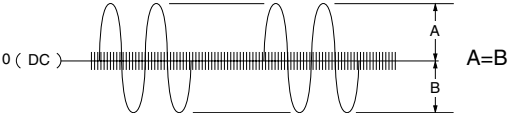
Messgeräte/Messmittel: Frequenzzähler, NF-Voltmeter, Tonhöenschwankungsmesser, Fe-Testcassette 3150Hz/8000Hz (z.B. 449).

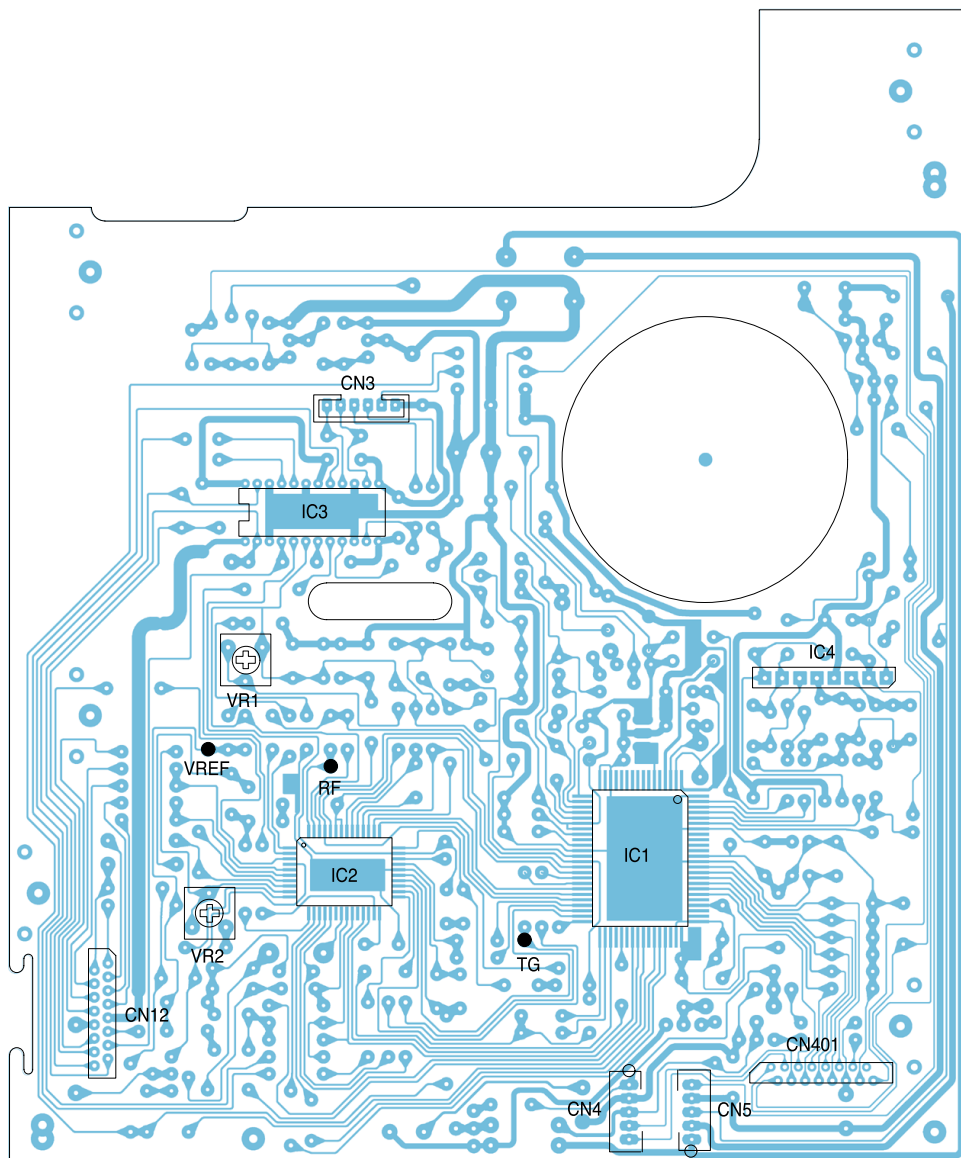
Abgleich	Vorbereitung	Abgleichvorgang
1. Bandgeschwindigkeit	Frequenzzähler an NF-Ausgang. Testcassette einlegen, 3150Hz abspielen.	Mit dem Einstellregler (im Cass.-Motor) 3150Hz ± 0,1% einstellen. 
2. Kopfspalt-senkrechtstellung (Azimut)	NF-Voltmeter an NF-Ausgang. Cassettenschacht-Mitnehmer (N) aushängen. Testcassette einlegen, Cassettenschacht schließen (Bedienteil nach vorne geklappt lassen), 8kHz abspielen. 	Mit der Kopfeinstellschraube ① den linken und rechten Kanal auf Pegelmaximum einstellen. Der Pegelunterschied von Kanal zu Kanal darf maximal 3dB betragen. 
3. Vormagnetisierungsfrequenz	Frequenzzähler an Stecker CN201 Pin 4 / Pin 2 (Masse). Beispielbare Cassette einlegen. Gerätfunktion: Aufnahme-Start.	Mit T201 60kHz ± 0,5kHz einstellen.
4. Vormagnetisierungspegel	NF-Voltmeter an Stecker CN201 Pin 4 / Pin 2 (Masse). Beispielbare Cassette einlegen. Gerätfunktion: Aufnahme-Start.	Mit SFR201 8V_{eff} einstellen.



3. CD-Teil

Messgeräte: Oszilloskop, Test-CD (z.B. 5A).

Abgleich	Vorbereitung	Abgleichvorgang
1. HF-Pegel	<p>Oszilloskop an Messpunkt RF und Tastkopfmasse an Messpunkt VREF. Test-CD 5A einlegen und Track-Nummer 5 abspielen.</p>	<p>Mit VR1 Maximum und klares Augenmuster einstellen.</p> 
2. Tracking Balance	<p>Oszilloskop an Messpunkt TG und Tastkopfmasse an Messpunkt VREF. CD einlegen und abspielen. Während des Abgleichvorgangs die Taste ◀◀ oder ▶▶ gedrückt halten.</p>	<p>Mit VR2 auf symmetrisches Signal im Bezug zur 0-Linie einstellen.</p> 



Adjustment Procedures

1. Tuner

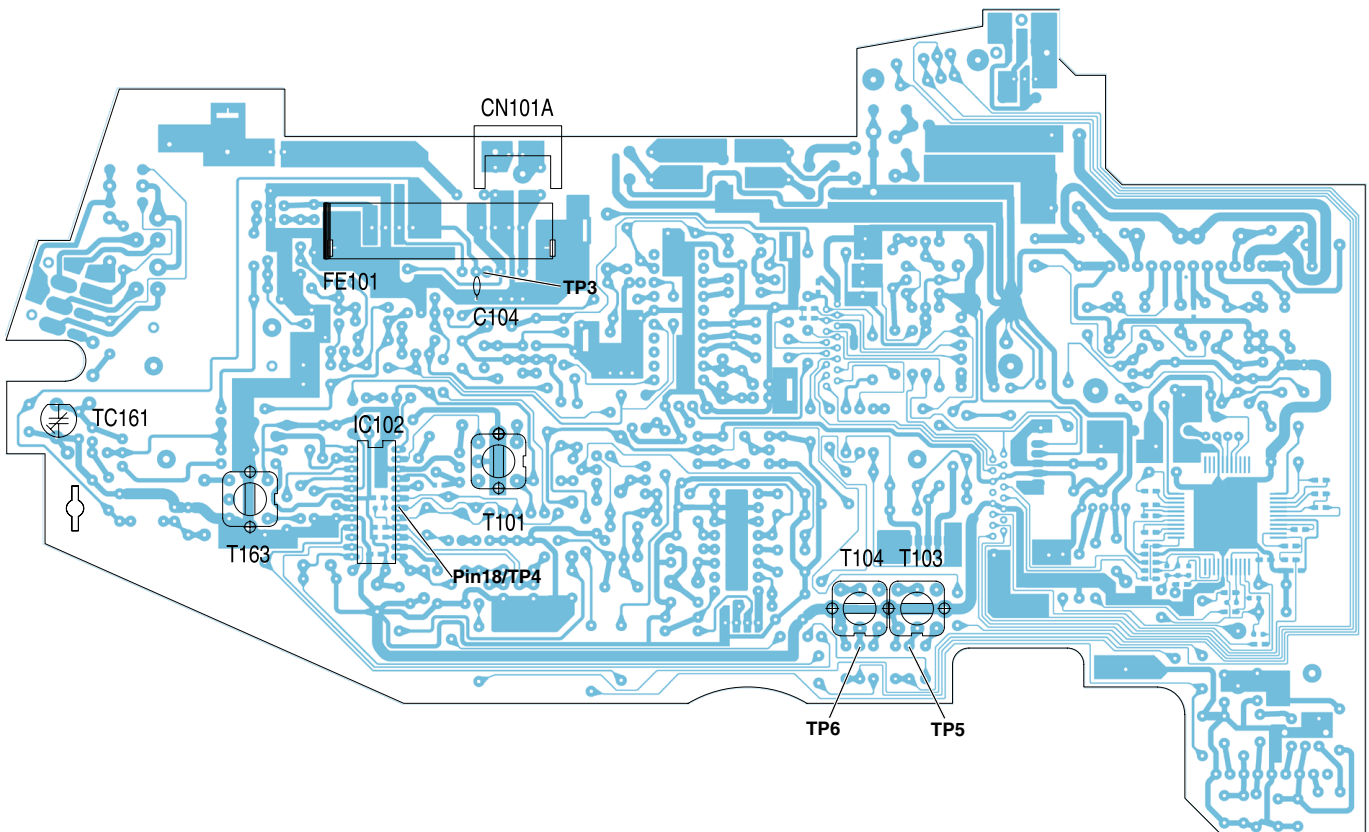
Measuring Instruments: Signal generator, Sweep generator, Oscilloscope, Digital voltmeter.

Service works after replacing the FM tuner:

The FM tuner is a completely adjusted module.

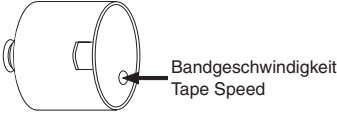
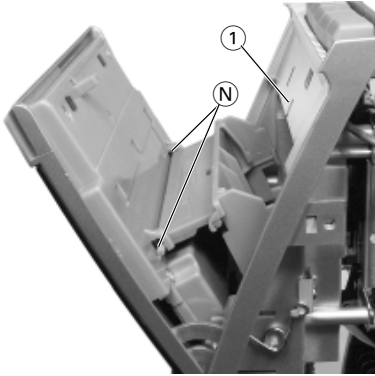
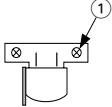
Adjustment is not necessary.

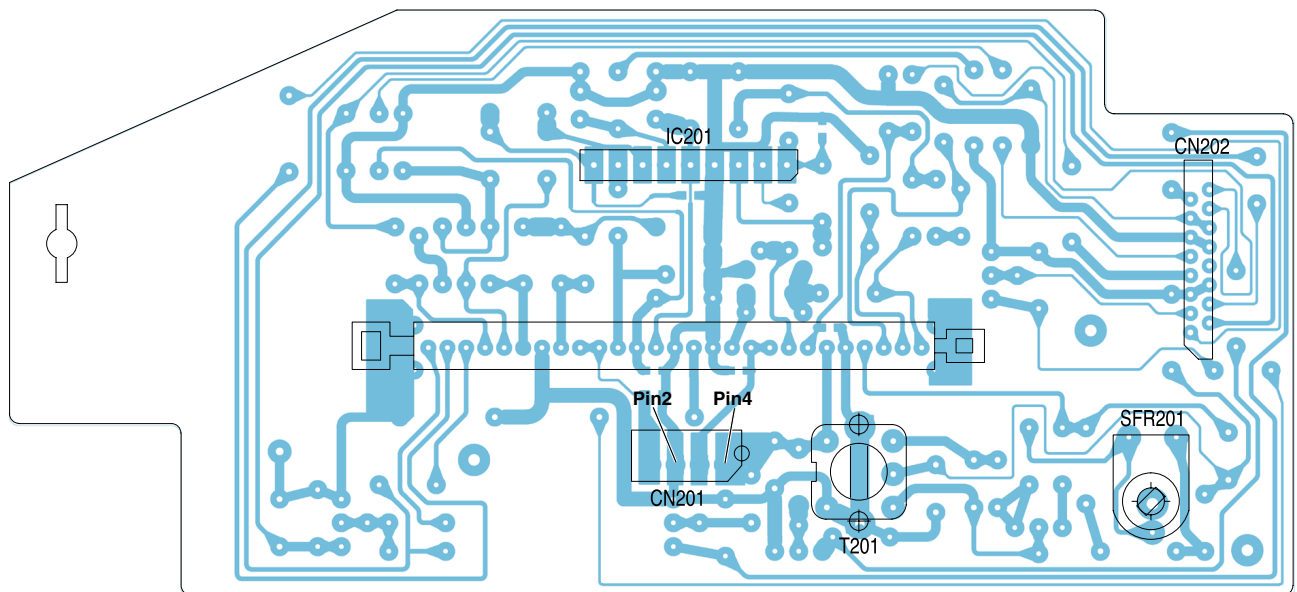
Adjustment	Preparation	Adjustment Process
1. AM IF	Couple in a sweep signal of 450kHz to L110 (ferrite aerial) via a loop aerial. Oscilloscope to testpoint TP4 (IC102 Pin 18). Band switch: MW	Adjust to maximum with T101 .
2. MW Oscillator	MW, 522kHz Digital Voltmeter to Testpoint TP3 (C104). Band switch: MW	At 522kHz adjust to 1.7V ± 0.1V with T163 . Check: At 1611kHz <10V.
3. MW Aerial bandpass	MW 588kHz, MW 1440kHz Couple in a standard signal to L110 (ferrite aerial) via a loop aerial, $f_{mod} = 1\text{kHz}$, $m = 30\%$, U_a as low as possible, so that the signal is just visible. Oscilloscope to AF output . Band switch: MW	At 588kHz adjust to maximum with L110 (move MW aerial coil). At 1440kHz adjust to maximum with TC161 . Repeat this adjustment alternately.
4. 19kHz Filter	FM 88MHz Couple in a standard signal to aerial input (CN101A), $f_{mod} = 19\text{kHz}$. Oscilloscope to TP5 (left channel) and TP6 (right channel). Band switch: FM	Adjust to minimum with T103 (left channel) and T104 (right channel).



2. Cassette Deck

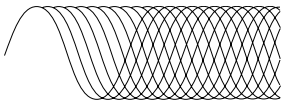
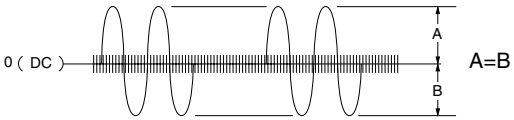
Measuring instruments/equipment: Frequency counter, AF voltmeter, Wow and flutter meter, Fe test cassette 3150Hz/8000Hz (e.g. 449).

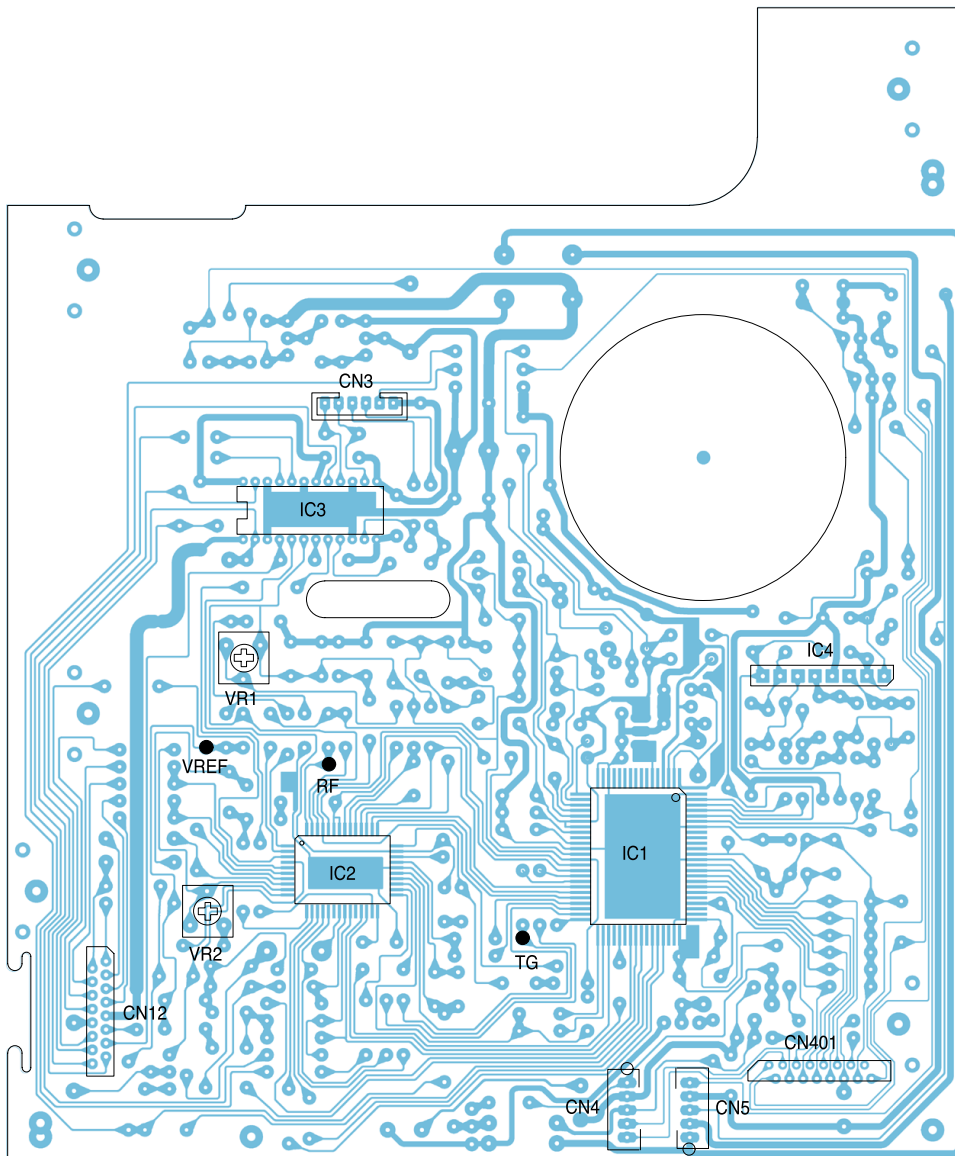
Adjustment	Preparation	Adjustment Process
1. Tape speed	Frequency counter to the AF output. Insert test cassette, play 3150Hz .	With adjustment control (in the cassette motor) set the frequency to 3150Hz ± 0.1% . 
2. Head gap angle (Azimuth)	AF voltmeter to the AF output. Unhook the cassette shaft carrier (N). Insert test cassette, close the cassette shaft (leave the operating part open), play 8kHz . 	With the head adjustment screw ① set the left and right channel to maximum level . The levels of the two channels must not differ by more than 3dB. 
3. Bias frequency	Frequency counter to CN201 Pin 4 / Pin 2 (GND). Insert a recordable cassette. Function: Record-Start.	Set the frequency to 60kHz ± 0.5kHz with T201 .
4. Bias level	AF voltmeter to CN201 Pin 4 / Pin 2 (GND). Insert a recordable cassette. Function: Record-Start.	Adjust to 8V_{rms} with SFR201 .



3. CD Part

Measuring instruments: Oscilloscope, Test CD (e.g. 5A).

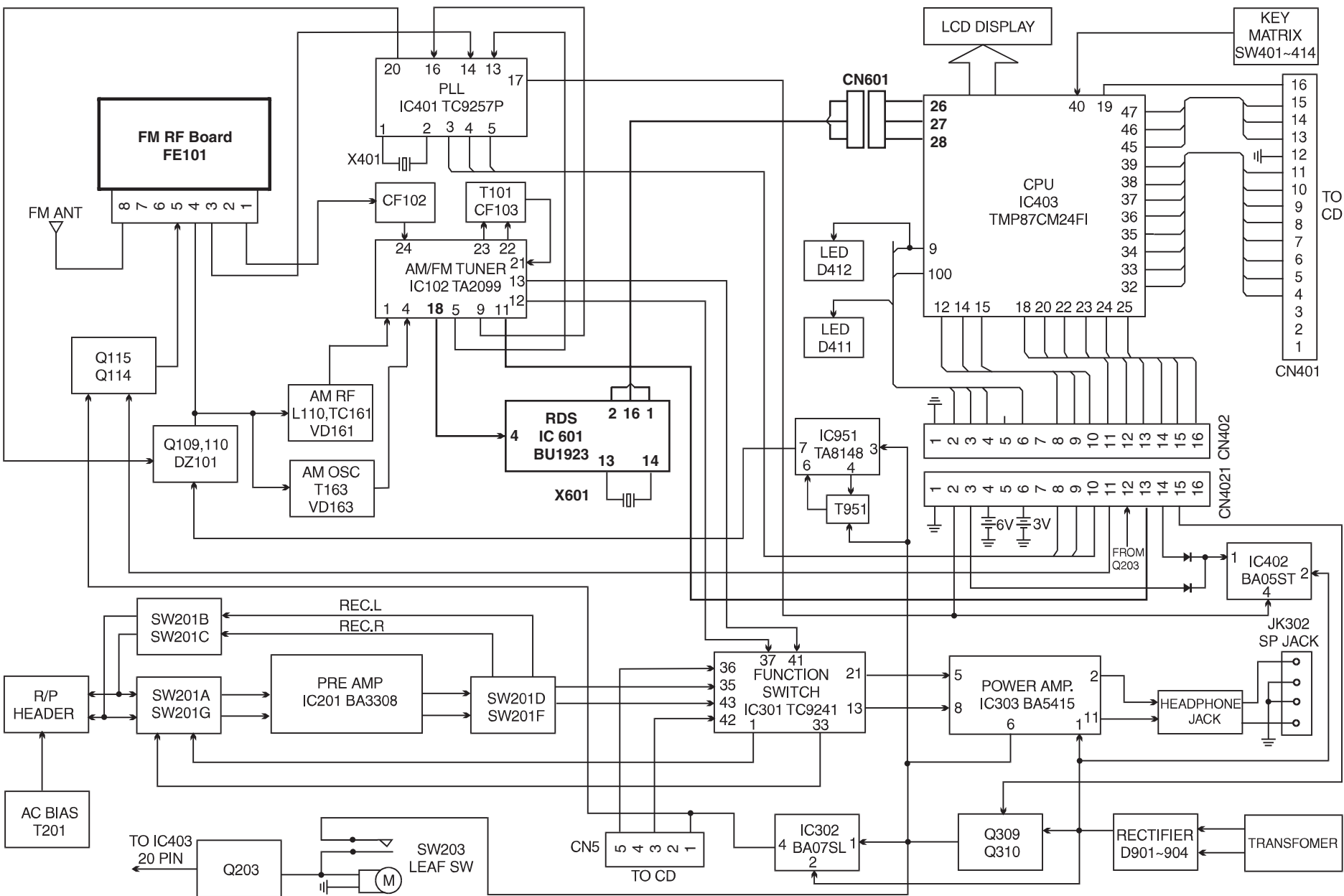
Adjustment	Preparation	Adjustment Process
1. RF Level	<p>Oszilloscope to testpoint RF and ground of the test probe to testpoint VREF. Insert Test-CD 5A and play track-number 5.</p>	<p>Adjust to maximum and clear eye pattern with VR1 .</p> 
2. Tracking Balance	<p>Oszilloscope to testpoint TG and ground of the test probe to testpoint VREF. Play a CD. Press and hold down button ◀ or ▶ during the adjustment process.</p>	<p>With VR2 adjust the signal symmetrically to the zero line.</p> 



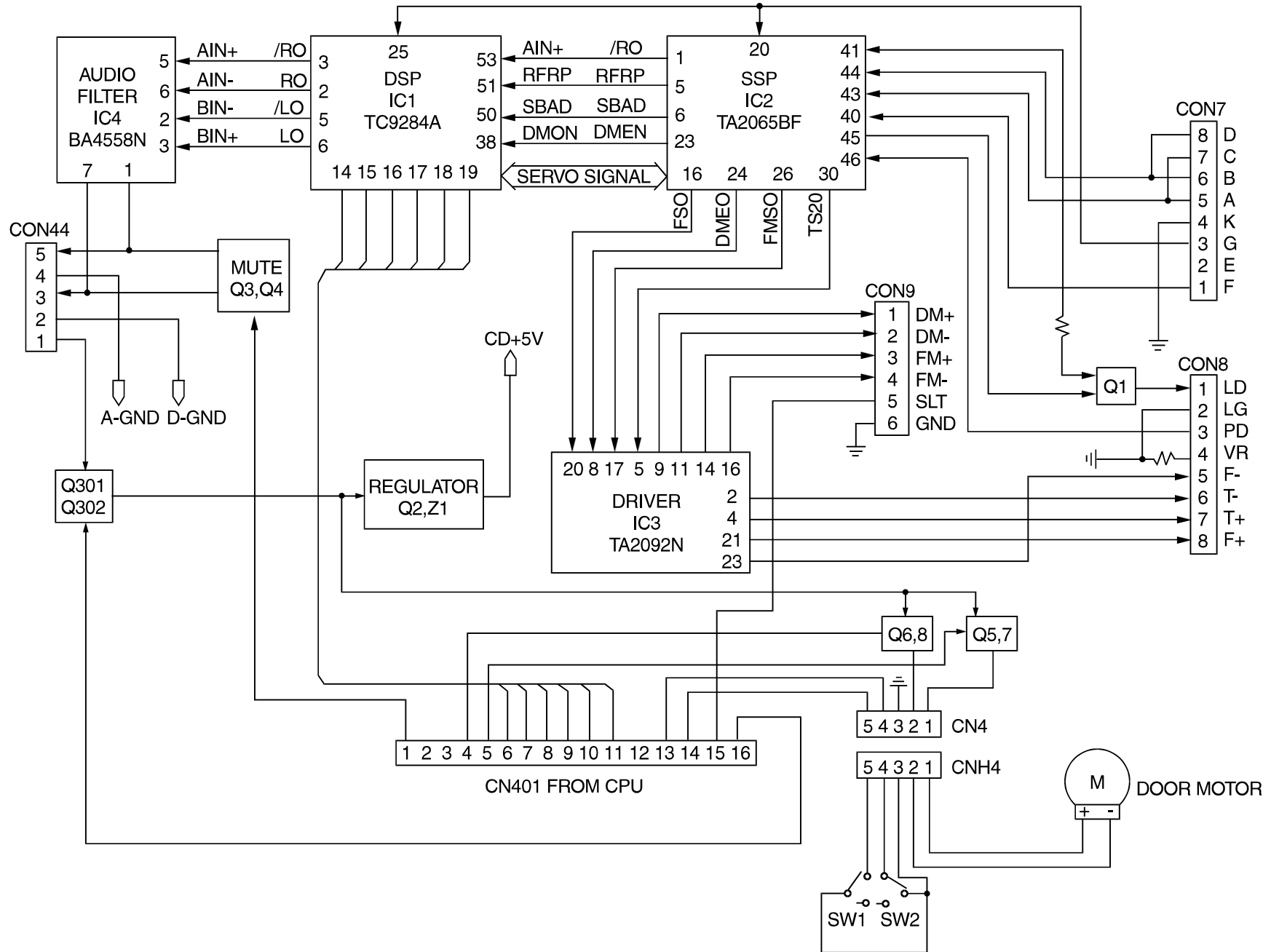
Platinenabbildungen und Schaltpläne / Layout of PCBs and Circuit Diagrams

Blockdiagramme / Block Diagrams

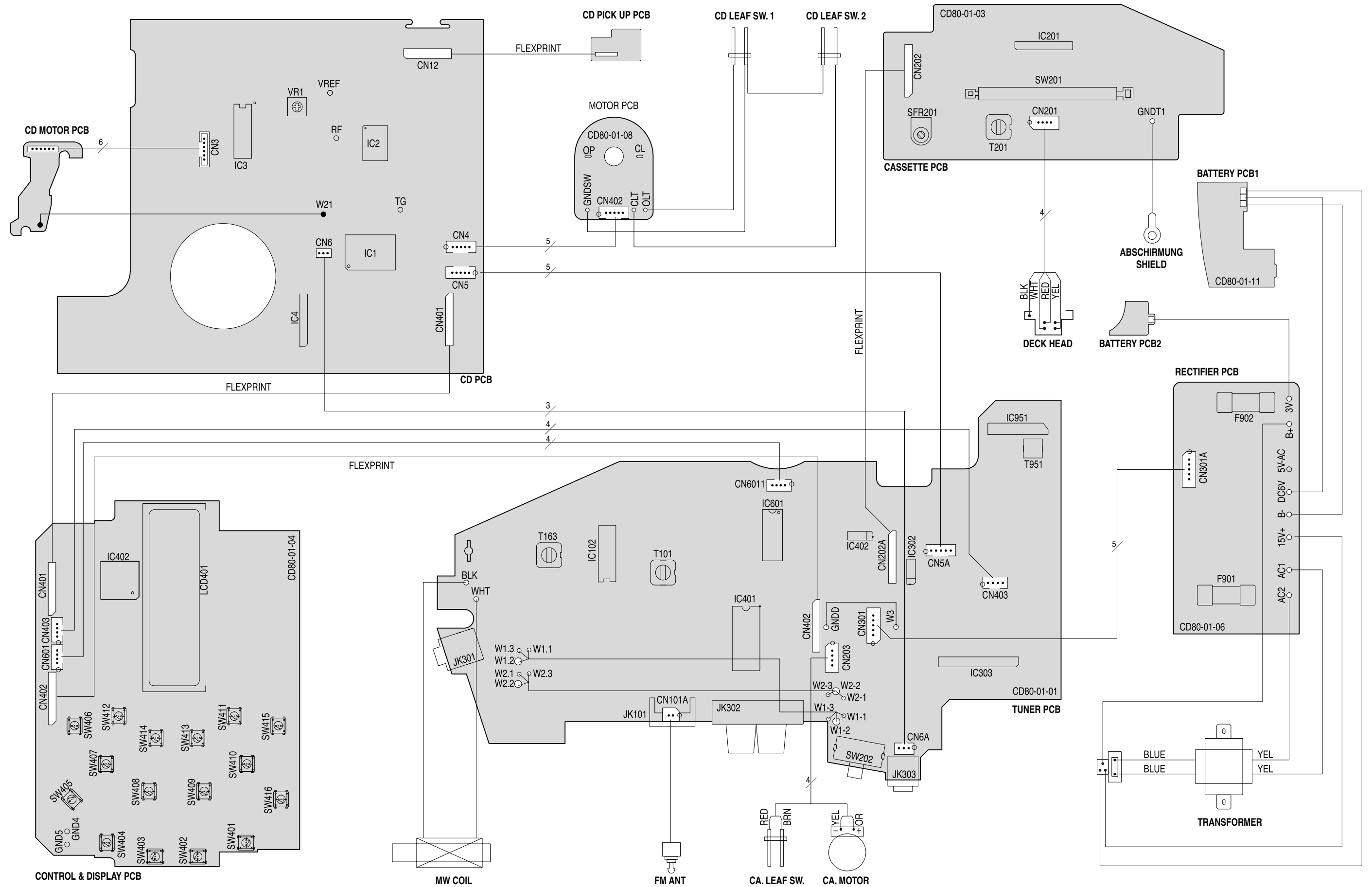
Tuner, Cassettenteil, Bedienteil, Netzteil, Verstärkerteil
Tuner, Cassette Part, Operating Part, Mains Part, Amplifier Part



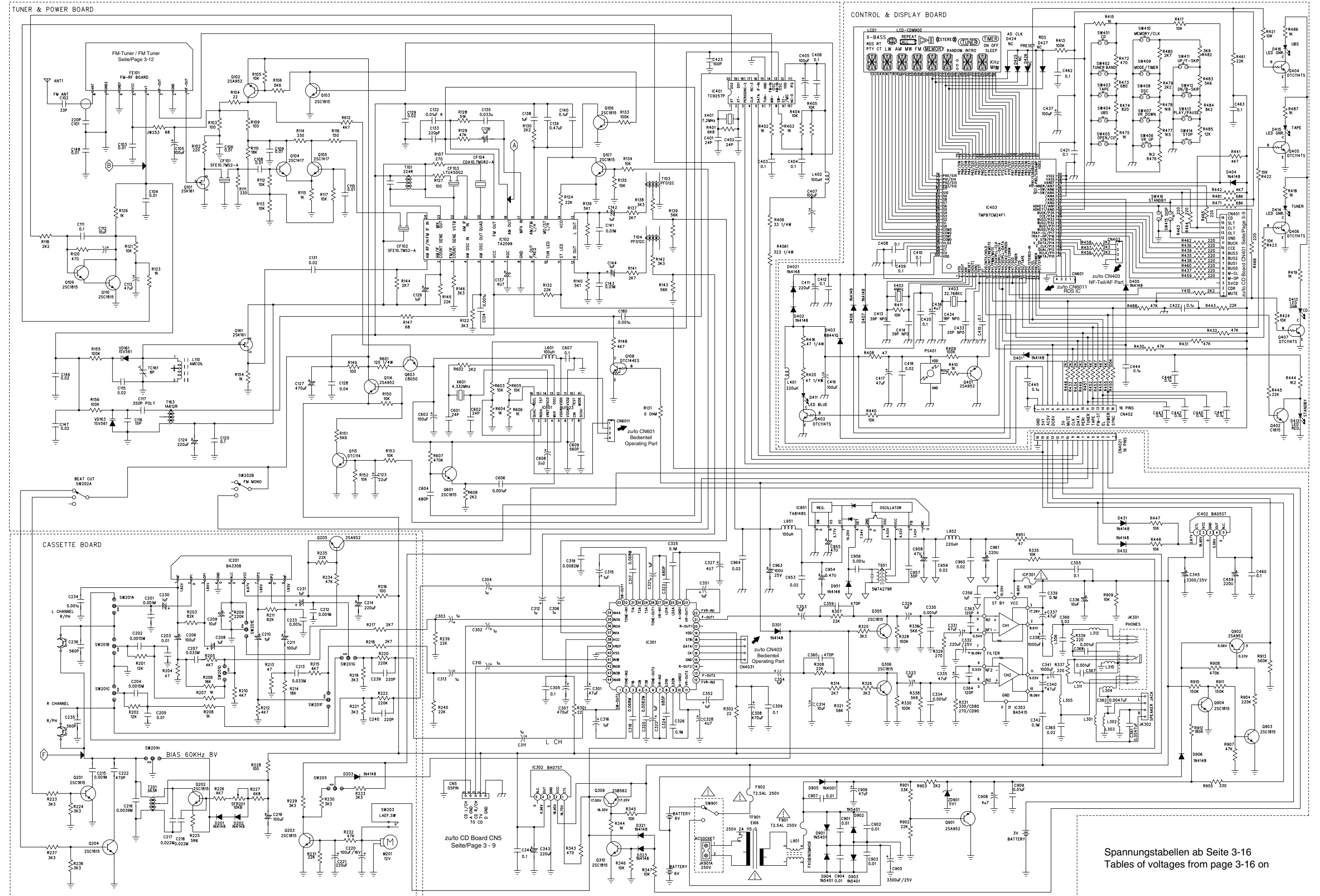
CD-Teil / CD Part



Verdrahtungsplan / Wiring Diagram

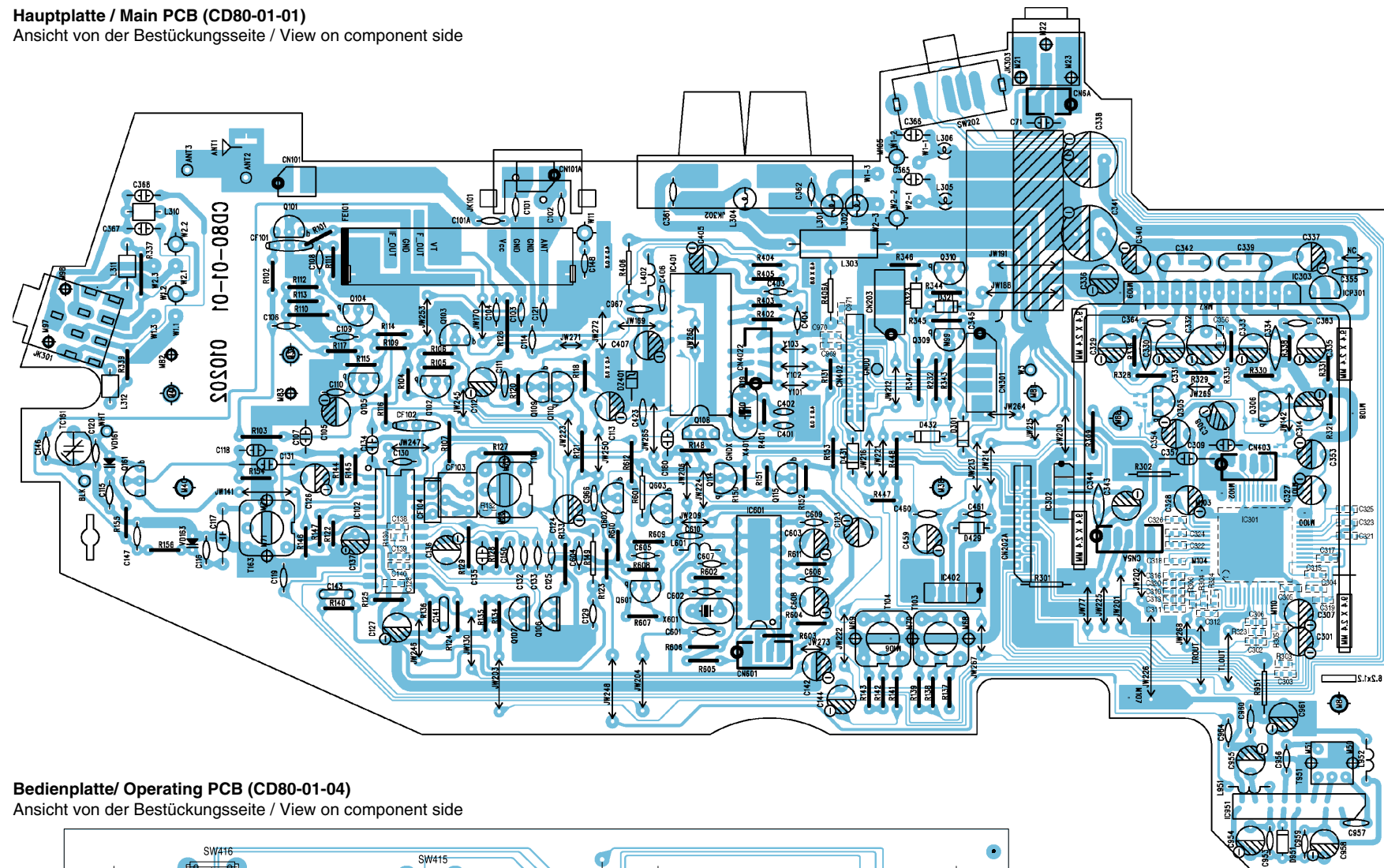


Tuner, Cassettenteil, Bedienteil, Verstärkerteil, Netzteil Tuner, Cassette Part, Operating Part, Amplifier Part, Mains Part

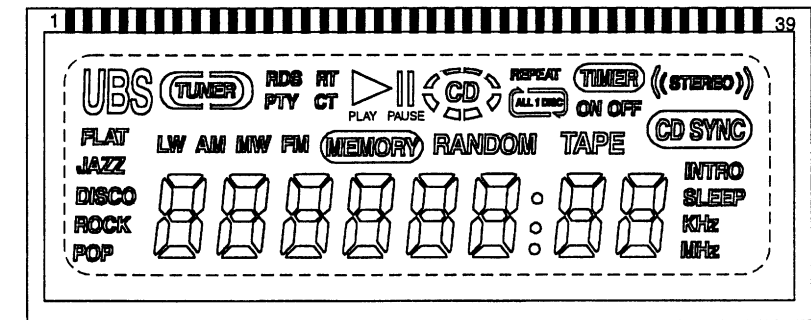


Hauptplatte / Main PCB (CD80-01-01)

Ansicht von der Bestückungsseite / View on component side



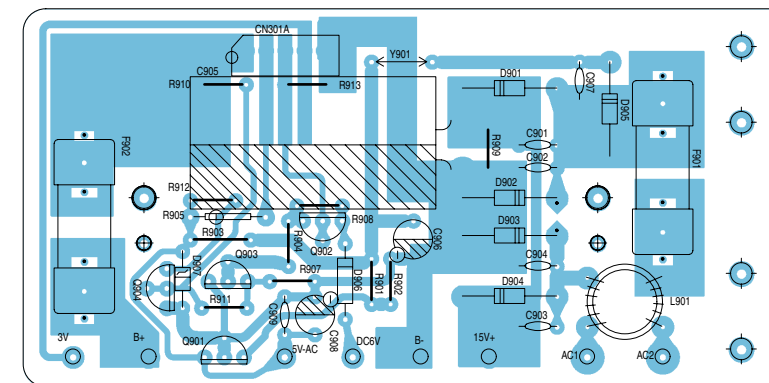
Display



PIN-No.	Connection	PIN-No.	Connection
1COM0	20P67/S16
2COM1	21P66/S17
3COM2	22P65/S18
4COM3	23P64/S19
5S1	24P63/S20
6S2	25P62/S21
7S3	26P61/S22
8S4	27P60/S23
9S5	28P77/S24
10S6	29P76/S25
11S7	30P75/S26
12S8	31P74/S27
13S9	32P73/S26
14S10	33P72/S29
15S11	34P71/S30
16P93/S12	35P70/S31
17P92/S13	36P87/S32
18P91/S14	37P86/S33
19P90/S15	38P85/S34

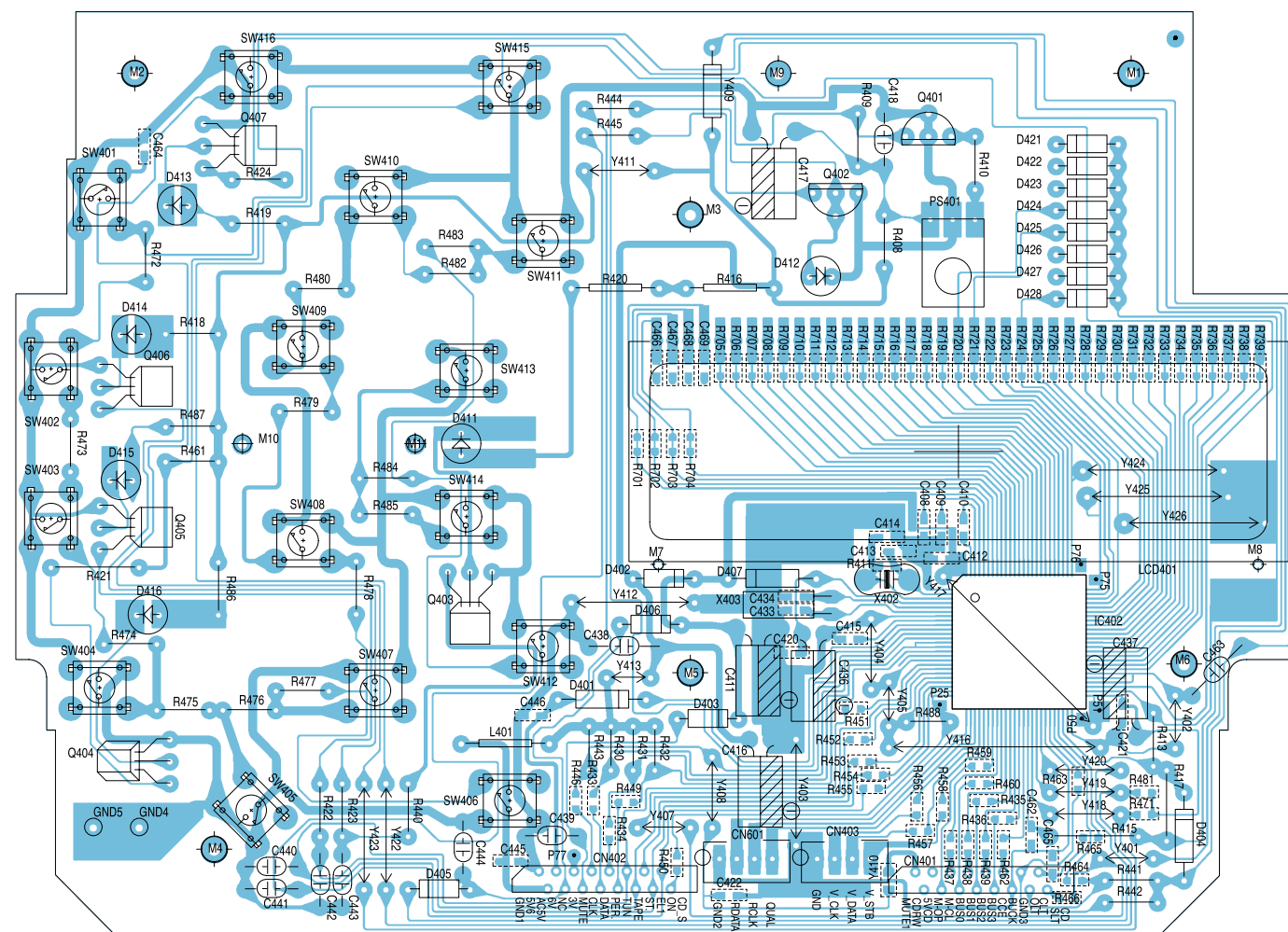
Netzteilplatte / Mains Unit PCB (CD80-01-06)

Ansicht von der Bestückungsseite / View on component side



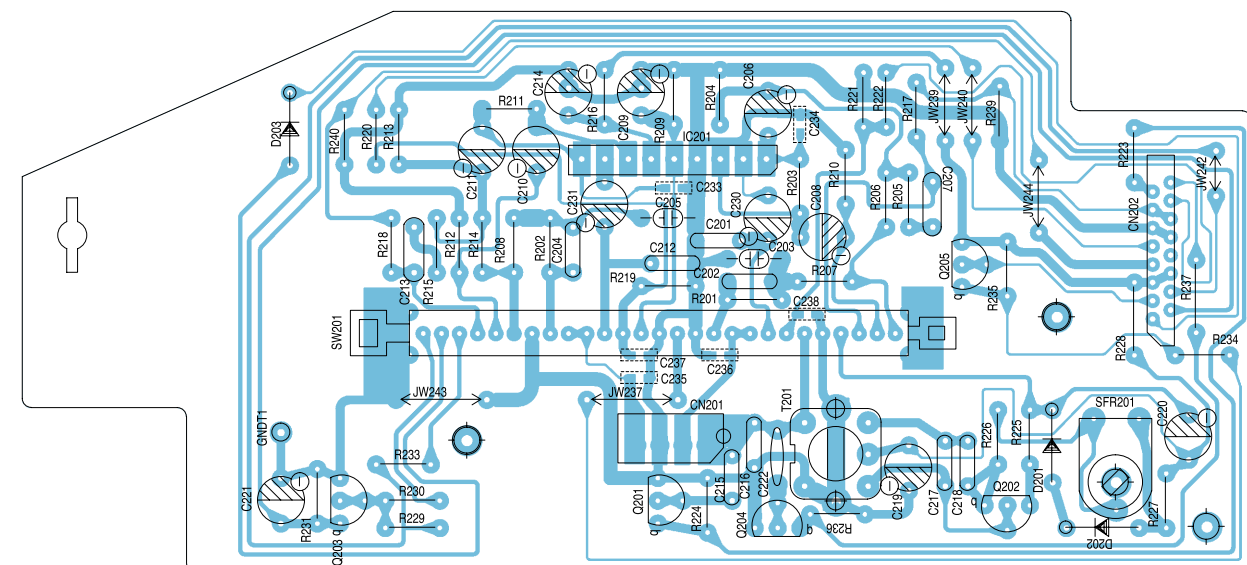
Bedienplatte/ Operating PCB (CD80-01-04)

Ansicht von der Bestückungsseite / View on component side

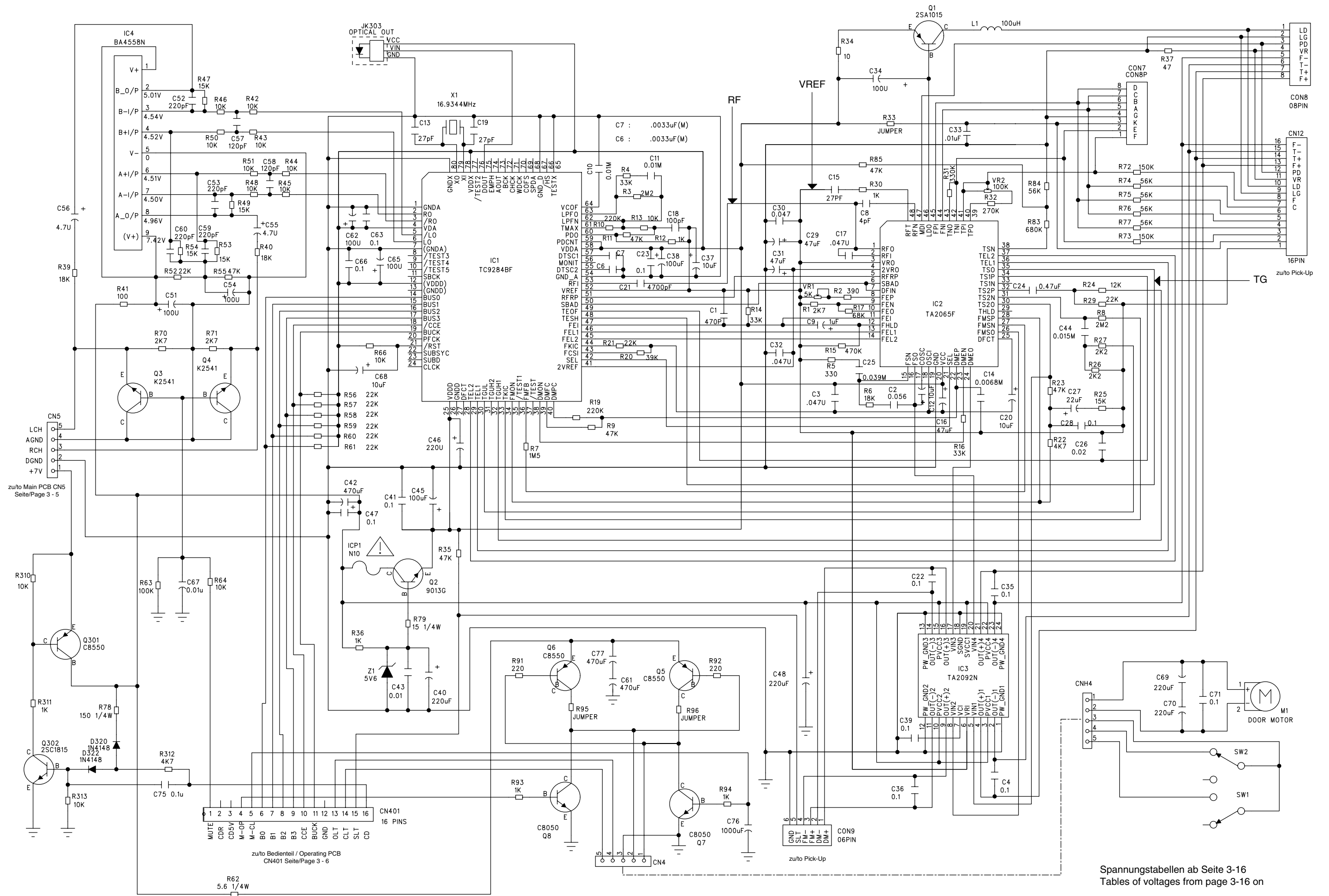


Cassettenplatte / Cassette PCB (CD80-01-03)

Ansicht von der Bestückungsseite / View on component side

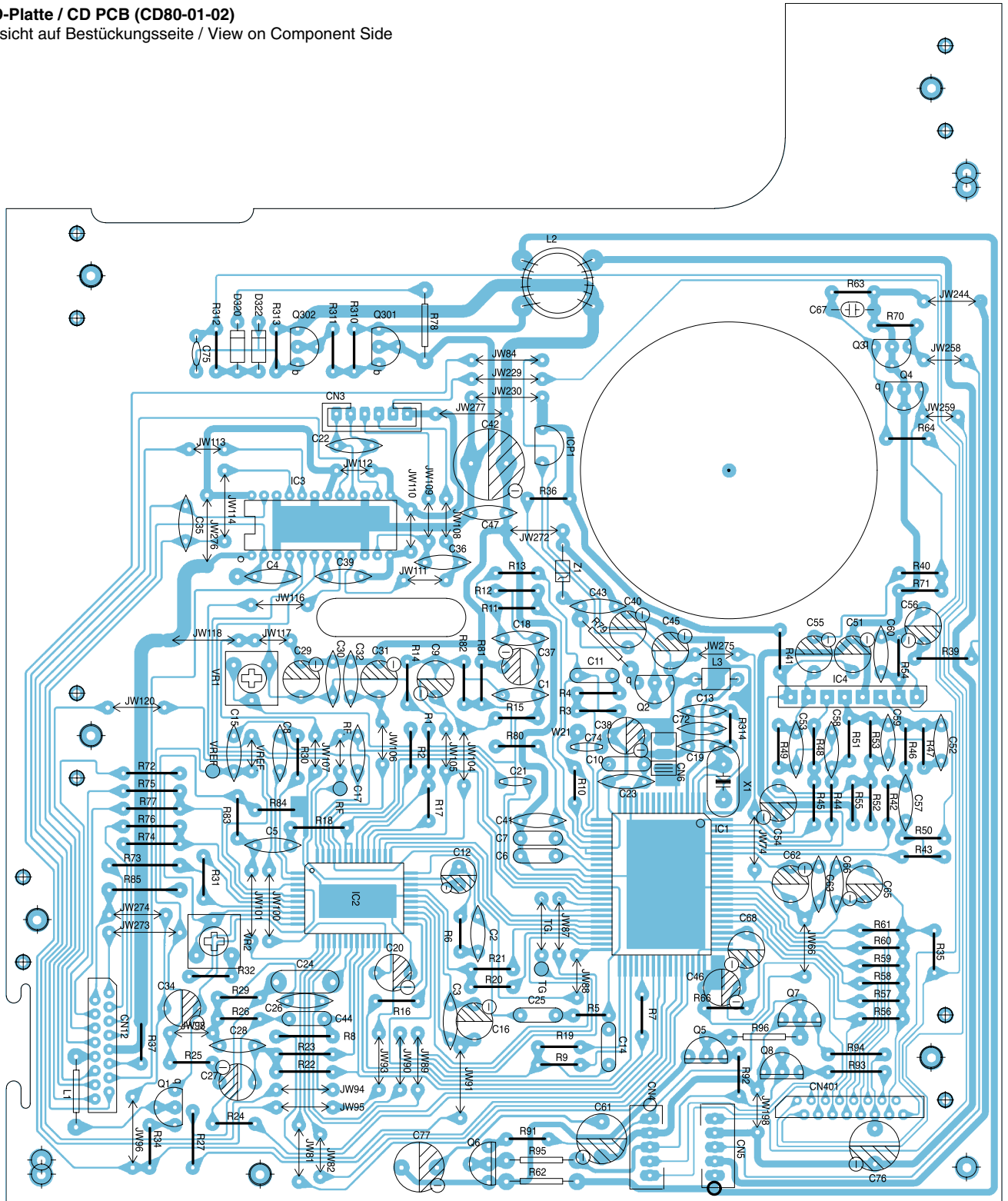


CD-Teil / CD Part

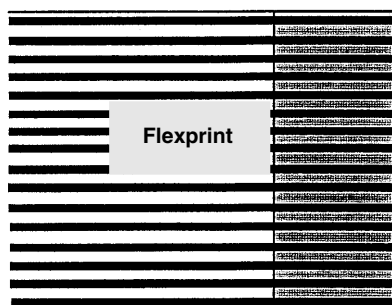
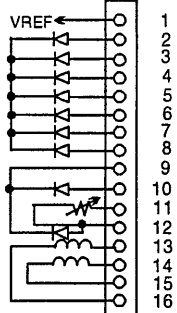


CD-Platte / CD PCB (CD80-01-02)

Ansicht auf Bestückungsseite / View on Component Side



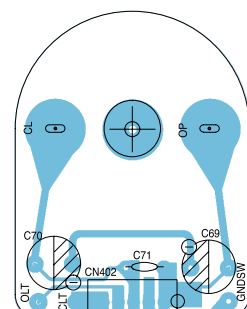
**Pick-up
Anschlüsse/
Connections**



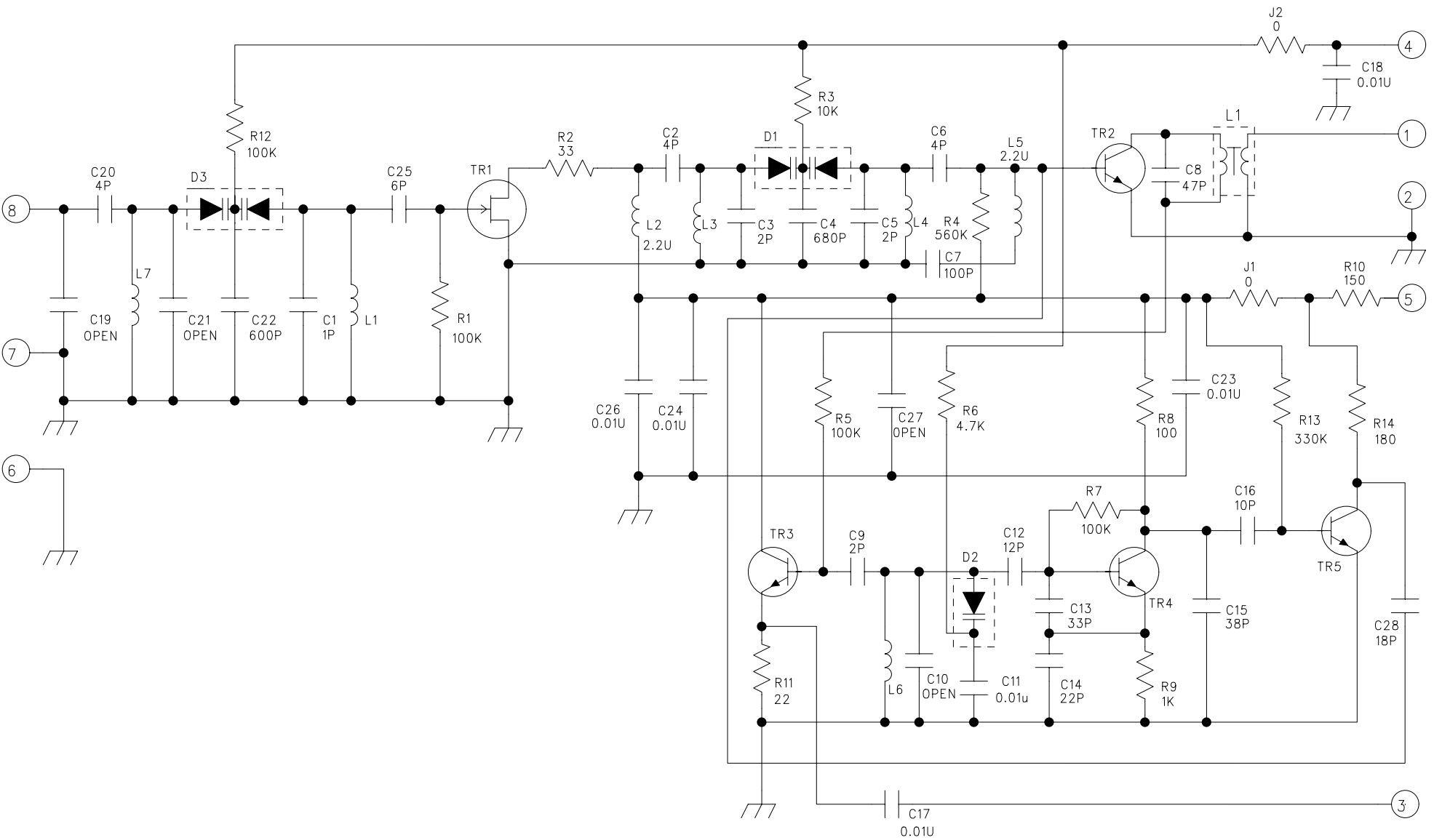
- 1 VC
- 2 FE
- 3 ED
- 4 AB
- 5 BC
- 6 CF
- 7 GND
- 8 LD
- 9 VR
- 10 PD
- 11 F+
- 12 F+
- 13 T-
- 14 T-
- 15 F-
- 16 F-

Motorplatte / Motor PCB (CD80-01-08)

Ansicht von der Bestückungsseite / View on component side

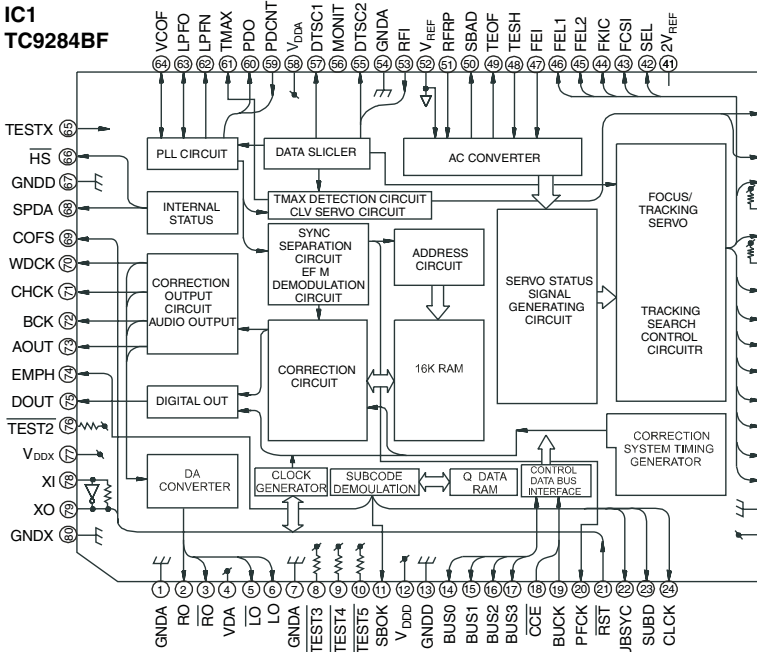


FM-Tuner / FM Tuner

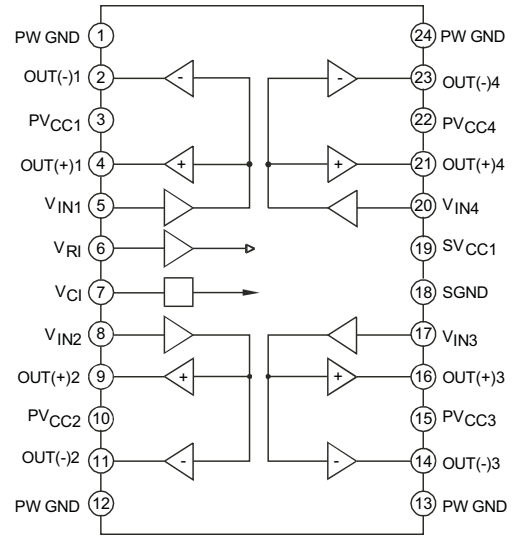


IC Innenschaltpläne / IC Block Diagrams

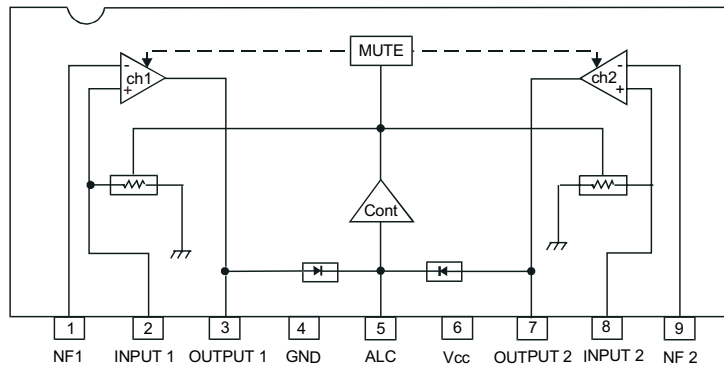
**IC1
TC9284BF**



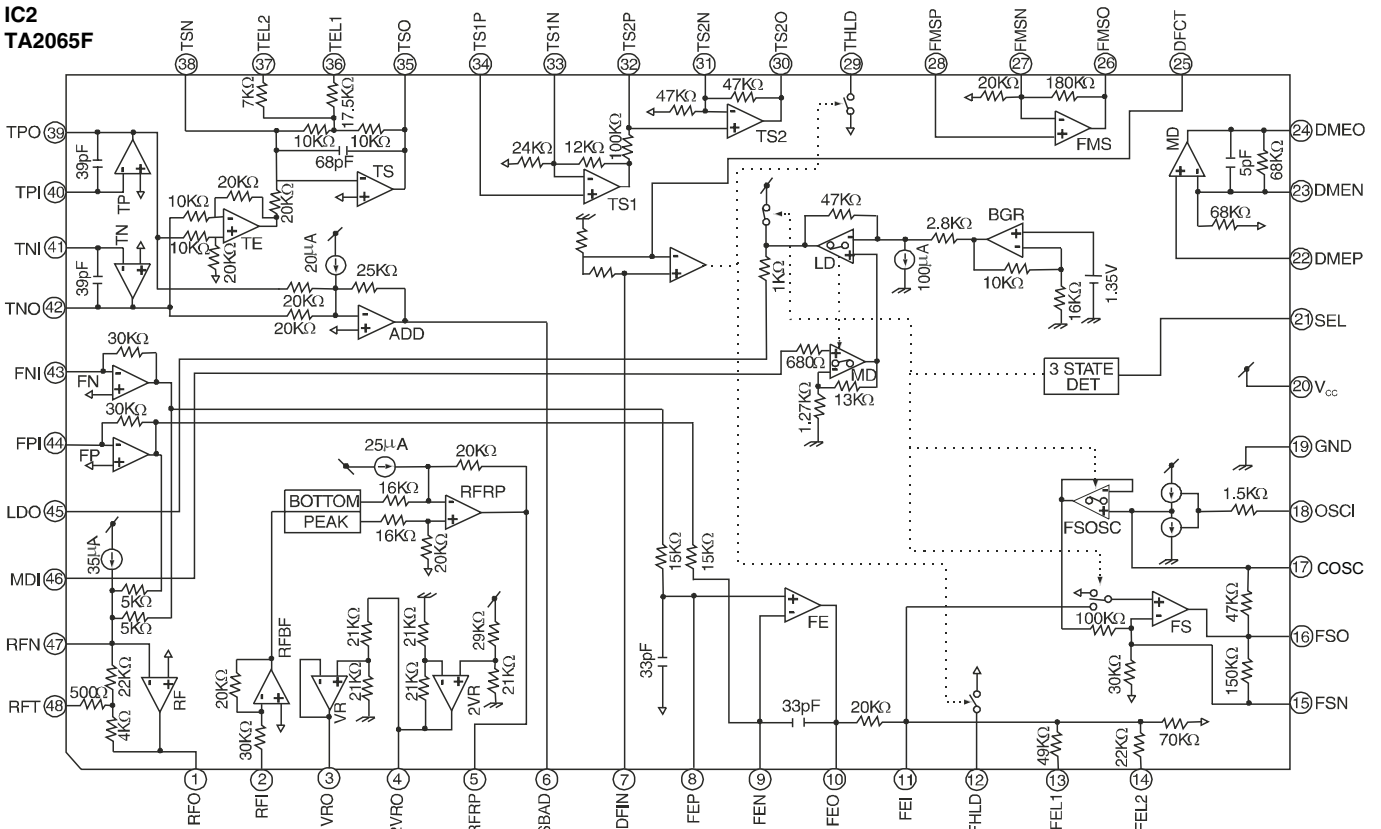
**IC3
TA2092N**



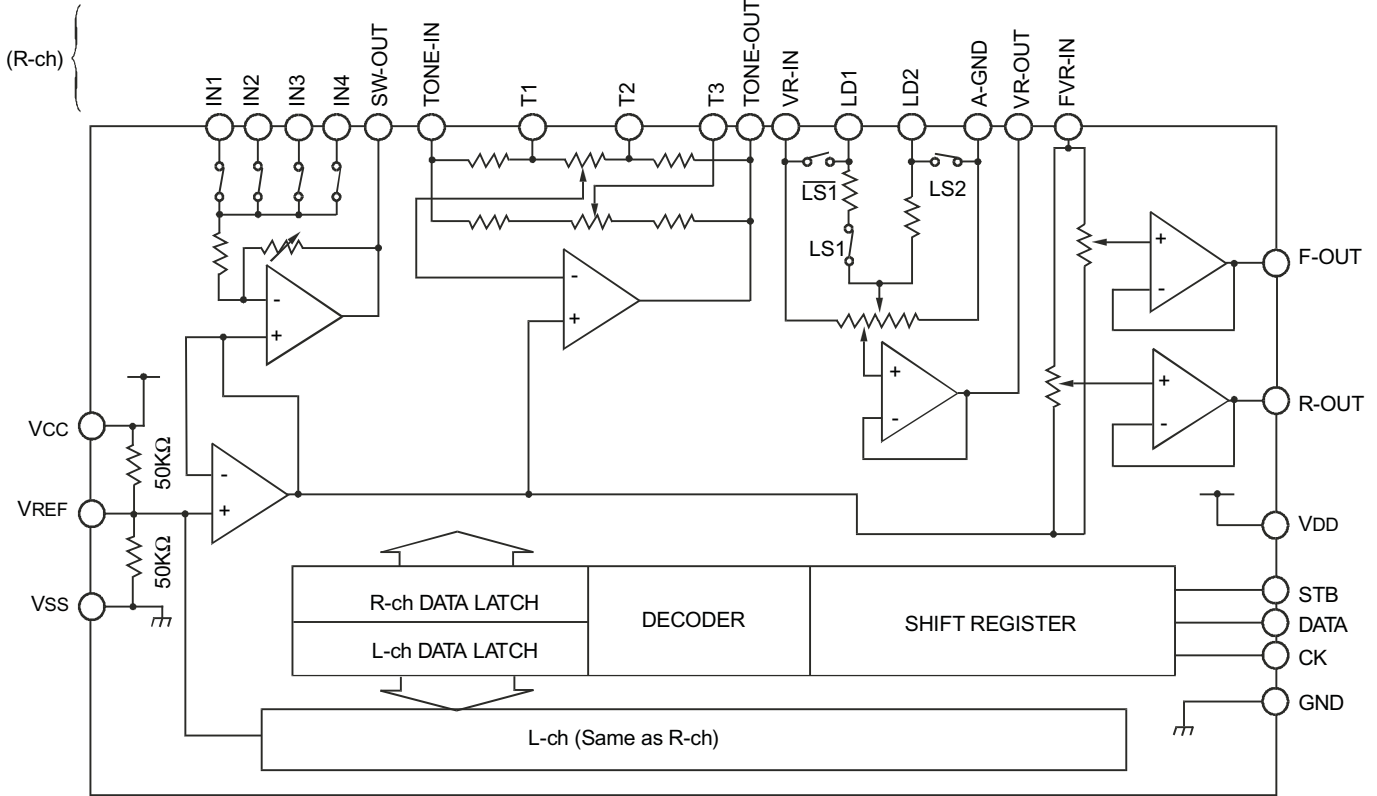
**IC201
BA3308**



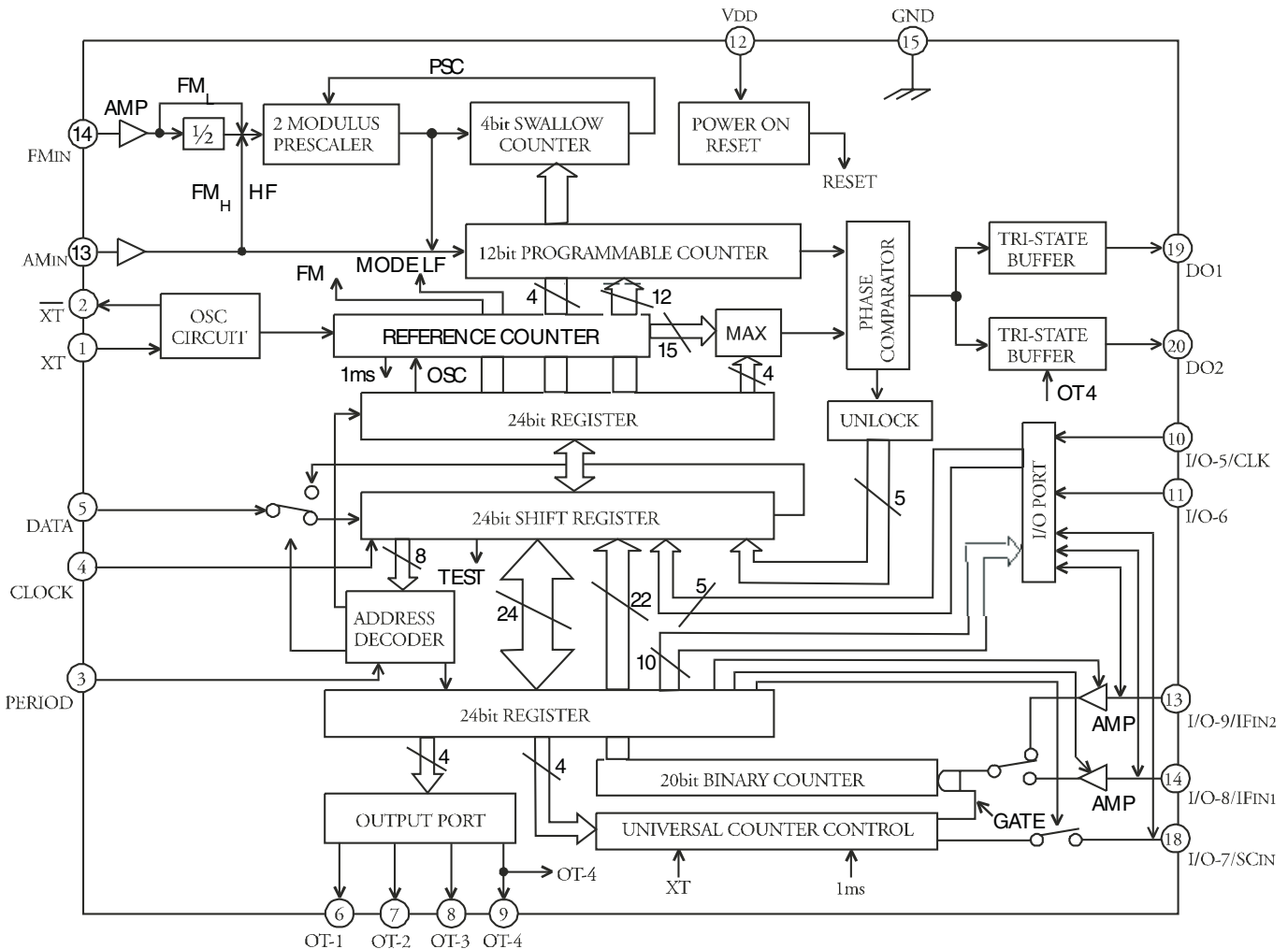
**IC2
TA2065F**

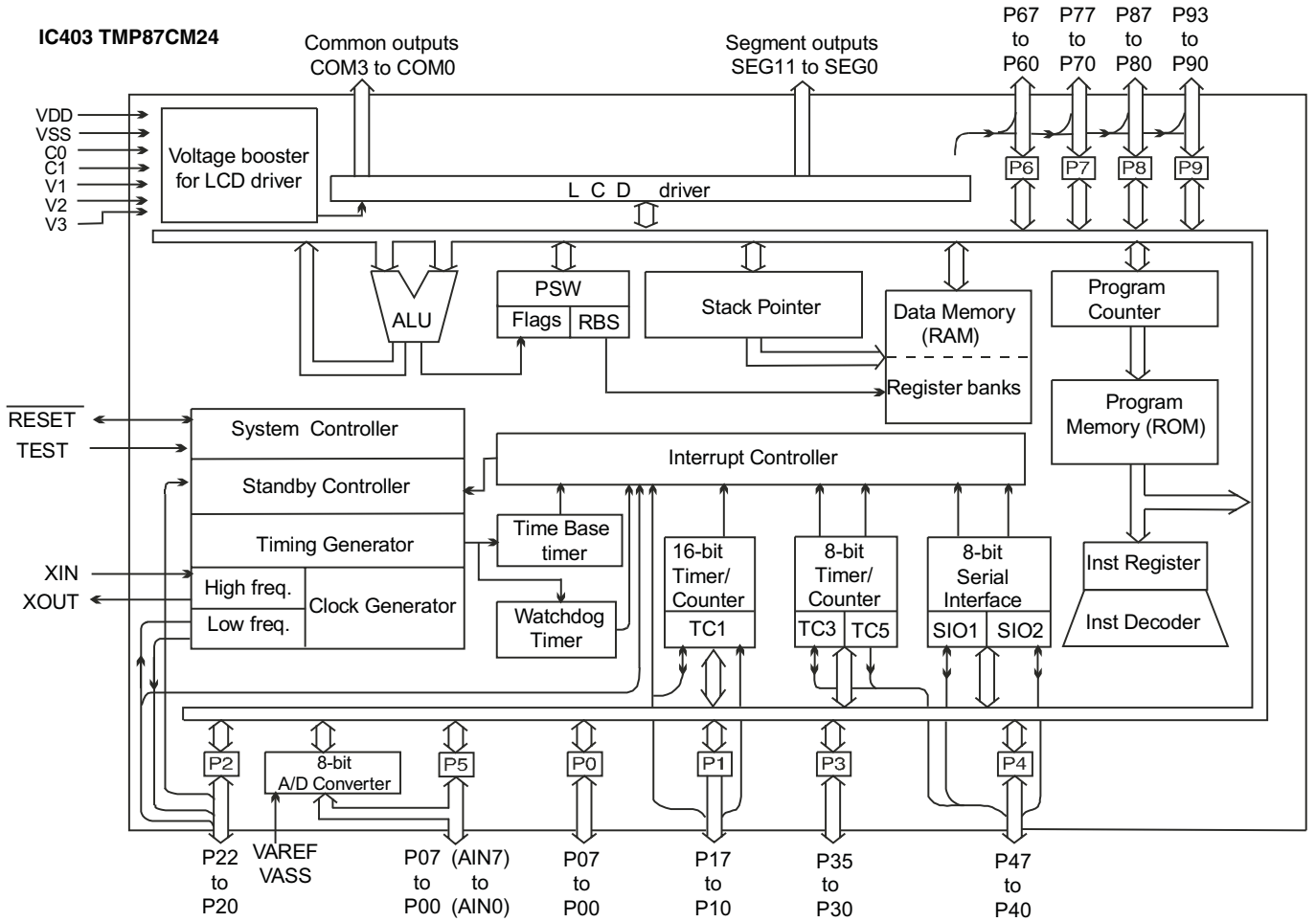


IC301 TC9421F

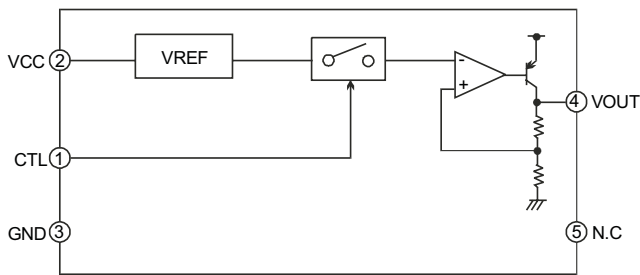


IC401 TC9257P

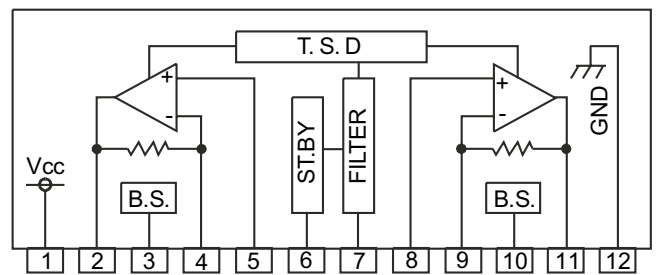




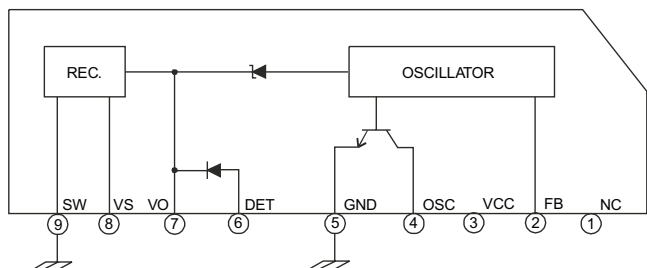
IC302/402 BA05ST/BA07ST



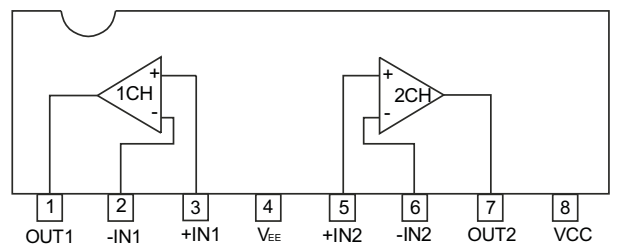
IC303 BA5415



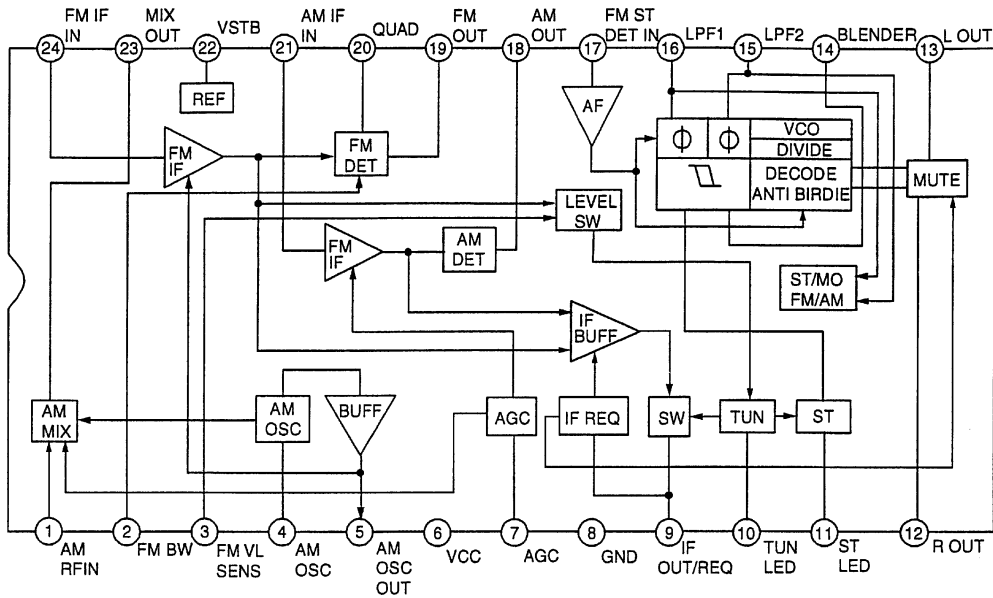
IC951 TA8148S



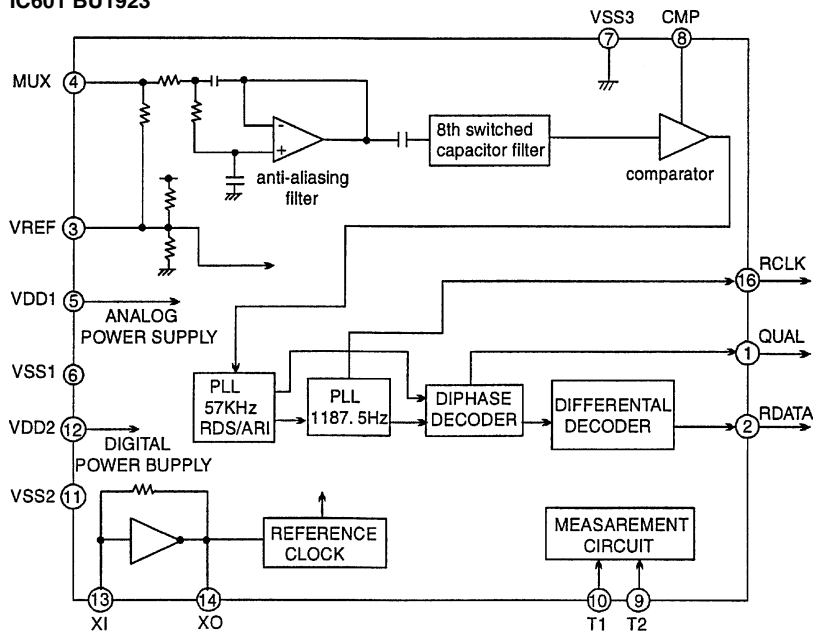
IC4 BA4558N



**IC102
TA2099N**



IC601 BU1923



Spannungen / Voltages

CPU SECTION (CD-Wiedergabe, Gleichspannung in V / CD Play, DC Voltage in V)

IC403 (TMP87CM24F1)

PIN'S NUMBER	1	2	3	4	5	6	7	8	9	10	11	12
CD PLAY	0	1,42	1,29	3,43	1,75	1,13	0	1,01	3,59	4,01	0,02	3,60
PIN'S NUMBER	13	14	15	16	17	18	19	20	21	22	23	24
CD PLAY	0,02	0,02	3,60	0	0,01	0,01	3,44	0,01	0,01	0	3	3,46
PIN'S NUMBER	25	26	27	28	29	30	31	32	33	34	35	36
CD PLAY	0,01	0	0,02	0,10	0,02	0,02	0,02	0,02	0,02	0,35	0	0
PIN'S NUMBER	37	38	39	40	41	42	43	44	45	46	47	48
CD PLAY	0,15	4,05	4,56	3,68	3,48	3,48	0,05	0,01	4,06	0,01	4,03	3,65
PIN'S NUMBER	49	50	51	52	53	54	55	56	57	58	59	60
CD PLAY	0,01	0,01	3,50	0,02	0,03	0,01	0,01	0,01				
PIN'S NUMBER	61	62	63	64	65	66	67	68	69	70	71	72
CD PLAY												
PIN'S NUMBER	73	74	75	76	77	78	79	80	81	82	83	84
CD PLAY												
PIN'S NUMBER	85	86	87	88	89	90	91	92	93	94	95	96
CD PLAY												2,97
PIN'S NUMBER	97	98	99	100								
CD PLAY	1,99	1,74	0,75	3,50								

TRANSISTOR	Q403(DTC114TS)		
	E	C	B
	0	0,21	2

CD Section (CD-Wiedergabe, Gleichspannung in V / CD Play, DC Voltage in V)
IC1 (TC9284BF)

PIN'S NUMBER	1	2	3	4	5	6	7	8	9	10	11	12
	0	2,54	2,75	4,89	2,76	3	0	4,86	4,86	4,87	4,89	4,89
PIN'S NUMBER	13	14	15	16	17	18	19	20	21	22	23	24
	0	4,53	4,53	4,45	4,51	4,34	4,72	2,28	4,88	0	0	0
PIN'S NUMBER	25	26	27	28	29	30	31	32	33	34	35	36
	4,89	0	0,61	2,08	2,08	2,08	1,61	2,08	1,70	2,08	4,86	1,80
PIN'S NUMBER	37	38	39	40	41	42	43	44	45	46	47	48
	4,86	2,08	2,08	2,20	4,09	4,83	2,42	2,43	2,07	2,06	2,07	2,07
PIN'S NUMBER	49	50	51	52	53	54	55	56	57	58	59	60
	2,07	2,26	2,24	2,07	2,08	0	2,36	4,86	2,35	4,86	4,87	2,07
PIN'S NUMBER	61	62	63	64	65	66	67	68	69	70	71	72
	2,03	2,07	1,93	1,44	0	4,85	0	0	1,62	2,43	2,43	2,01
PIN'S NUMBER	73	74	75	76	77	78	79	80				
	2,41	0	2,42	4,83	4,87	2,04	2,17	0				

IC2 (TA2065F)

PIN'S NUMBER	1	2	3	4	5	6	7	8	9	10	11	12
	2,09	2,06	2,08	4,12	2,25	2,27	2,06	2,06	2,09	2,08	1,98	1,98
PIN'S NUMBER	13	14	15	16	17	18	19	20	21	22	23	24
	2,08	2,08	2,08	2,12	2,09	2,45	0	4,87	4,86	2,10	2,09	2,16
PIN'S NUMBER	25	26	27	28	29	30	31	32	33	34	35	36
	2,07	2,04	2,07	2,07	1,34	2,07	2,07	2,07	2,07	2,07	2,06	2,07
PIN'S NUMBER	37	38	39	40	41	42	43	44	45	46	47	48
	2,07	2,08	1,8	2,03	2,05	1,80	2,07	2,07	3,71	0,19	2,07	2,08

IC3 (TA2092N)

PIN'S NUMBER	1	2	3	4	5	6	7	8	9	10	11	12
	0	3,46	7,77	3,67	2,11	2,08	3,56	2,05	3,46	7,79	3,69	0
PIN'S NUMBER	13	14	15	16	17	18	19	20	21	22	23	24
	0	3,18	7,78	3,86	2,17	0	7,78	2,07	3,56	7,81	3,60	0

IC4 (BA4558N)

PIN'S NUMBER	1	2	3	4	5	6	7	8
	5,01	4,54	4,52	0	4,51	4,5	4,96	7,42

TRANSISTOR	Q5(C8550)			Q6(C8550)			Q7(C8050)			Q8(C8050)		
	E	C	B	E	C	B	E	C	B	E	C	B
CD OPEN	6,96	6,58	6,58	6,96	6,59	6,58	0	6,58	0,01	0	0	0,78
CD CLOSE	6,96	6,58	6,58	6,96	6,58	6,58	0	0	0,78	0	6,58	0,01

TRANSISTOR	Q301(B562)			Q302(2SC1815)			Q2(9013G)			Q1(2SA1015)		
	E	C	B	E	C	B	E	C	B	E	C	B
CD PLAY	6,92	6,82	6,13	0,03	0,10	0,72	4,73	6,79	5,44	4,30	1,98	3,56

CASSETTE SECTION (Cassetten-Wiedergabe, Gleichspannung in V / Tape Play, DC Voltage in V)

IC201 (BA3308)

PIN'S NUMBER	1	2	3	4	5	6	7	8	9
PLAY	1,82	0	1,84	0	0	6,67	1,85	0	1,83

TRANSISTOR	Q205(2SA952)		
	E	C	B
PLAY	6,97	0	6,96

TRANSISTOR	Q202(2SC1815)			Q203(2SC1815)		
	E	C	B	E	C	B
PLAY	6,57	6,97	6,96	0	0	0,67
REC	0,06	5,76	0,65	0,00	0,00	0,67

TRANSISTOR	Q201(2SC1815)			Q204(2SC1815)		
	E	C	B	E	C	B
BEAT 1	0	12,50	0	0	0	0,72
BEAT 2	0	0	0,72	0	10,70	0

REMOTE SECTION (Gleichspannung in V / DC Voltage in V)

IC801 (TC9243)

PIN'S NUMBER	1	2	3	4	5	6	7	8	9	10
	0	3,00	2,90	3,00	0	0	0	0	0	0,89
PIN'S NUMBER	11	12	13	14	15	16	17	18	19	20
	0	0	3,00	3,00	3,00	3,00	0	2,97	0	2,98

TRANSISTOR	Q401(2SC1815)			Q402(2SA952)			Q801(2SC1815)		
	E	C	B	E	C	B	E	C	B
	4,02	0	4,77	0	0,09	0,68	0	2,36	0

TUNER SECTION (AM/FM, Gleichspannung in V / AM/FM, DC Voltage in V)**IC102 (TA2099)**

PIN'S NUMBER	1	2	3	4	5	6	7	8	9	10	11	12
AM	1,96	1,96	0,31	1,96	1	5,56	1,28	0	1,69	0	4,35	0
FM	1,96	1,87	0,31	1,96	1,35	5,06	1,43	0	1,67	0	0,02	1,20
PIN'S NUMBER	13	14	15	16	17	18	19	20	21	22	23	24
AM	1	0	1,43	0,02	1,19	1,31	2,00	2,16	1,96	1,96	5,56	1,96
FM	1,16	0,67	3,77	3,64	1,18	1,45	1,36	1,82	1,96	1,96	5,06	1,96

IC401 (TC9257P)

PIN'S NUMBER	1	2	3	4	5	6	7	8	9	10
AM	3,25	2,25	3,60	3,60	0,01	0	0,03	0,03	0	0
FM	2,14	2,14	3,60	3,60	0	0,00	0,70	0	0	0
PIN'S NUMBER	11	12	13	14	15	16	17	18	19	20
AM	0	4,66	2,32	0	0	2,29	0	0	0,53	1,08
FM	0	4,39	0	2,16	0	2,15	0	0	0,65	1,07

IC951 (TA814S)

PIN'S NUMBER	1	2	3	4	5	6	7	8	8
FM	0	1,42	4,53	4,53	0	7,54	14,20	3,77	0

TRANSISTOR	Q102(2SA952)			Q103(2SC1815)			Q104(2SC1417)			Q105(2SC1417)		
	E	C	B	E	C	B	E	C	B	E	C	B
FM	6,91	6,89	6,16	0,00	0,05	0,70	1,47	6,53	2,17	1,47	6,28	2,16

TRANSISTOR	Q106(2SC1815)		
	E	C	B
AM	0	0	0,61
FM	0	3,64	0,05

TRANSISTOR	Q107(2SC1815)		
	E	C	B
MONO	0	0	0,68
STEREO	0	3,72	0

TRANSISTOR	Q109(2SC1815)			Q110(2SC1815)			Q108(DTC144EC)		
	E	C	B	E	C	B	E	C	B
FM	0,60	9,12	1,07	0,00	9,12	0,60	0	1,67	0

POWER & AMP. SECTION (FM, Gleichspannung in V / FM, DC Voltage in V)**IC302 (BA07J)**

PIN'S NUMBER	1	2	3	4	5
	16,70	18,90	0	6,96	0,00

IC402 (BA05ST)

PIN'S NUMBER	1	2	3	4	5
	2,67	18,90	0,00	5,06	0

IC303 (BA5415)

PIN'S NUMBER	1	2	3	4	5	6	7	8	9	10	11	12
FM	18,90	8,61	17,26	0,54	0	15,25	16,08	0	0,53	18,06	9,03	0

IC301 (TC9421)

PIN'S NUMBER	1	2	3	4	5	6	7	8	9	10	11	12
FM	3,44	3,43	3,42	3,44	3,43	3,44	3,42	3,42	3,44	3,44	3,44	3,43
PIN'S NUMBER	13	14	15	16	17	18	19	20	21	22	23	24
FM	3,44	3,44	0	0	0	6,85	3,44	3,44	3,44	3,44	3,44	3,44
PIN'S NUMBER	25	26	27	28	29	30	31	32	33	34	35	36
FM	3,44	3,43	3,43	3,44	3,44	3,43	3,44	3,43	3,44	1,52	3,21	3,24
PIN'S NUMBER	37	38	39	40	41	42	43	44				
FM	3,42	6,84	3,43	0	3,41	3,24	3,24	0				

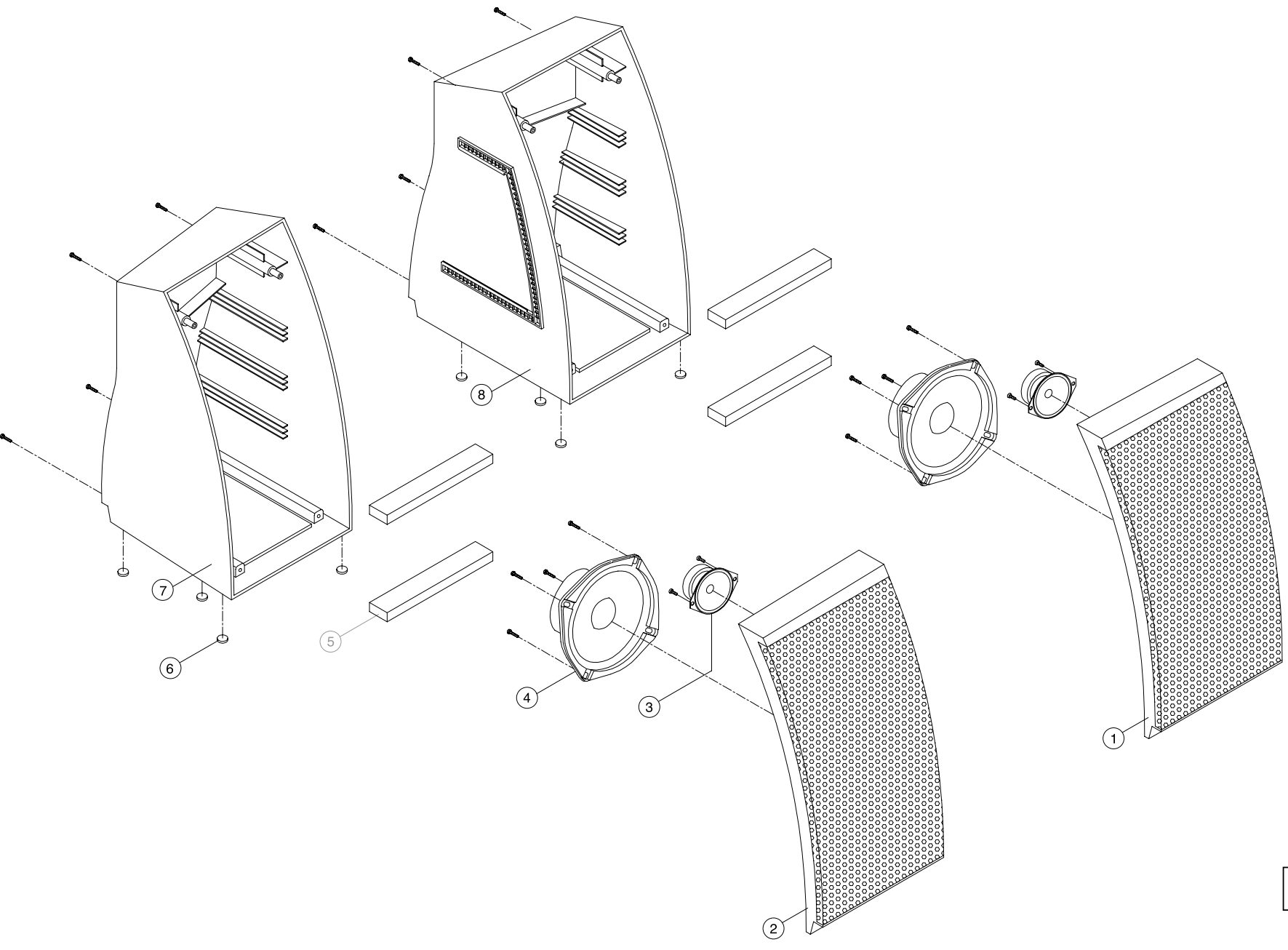
PIN'S NUMBER	Q309(2B562)			Q310(2SC1815)		
	E	C	B	E	C	B
FM	17,20	17,00	16,30	0	2,75	0,67

PIN'S NUMBER	Q901(2SA952)			Q902(2SA952)		
	E	C	B	E	C	B
FM	4,86	0	6,51	0,06	0	0,23

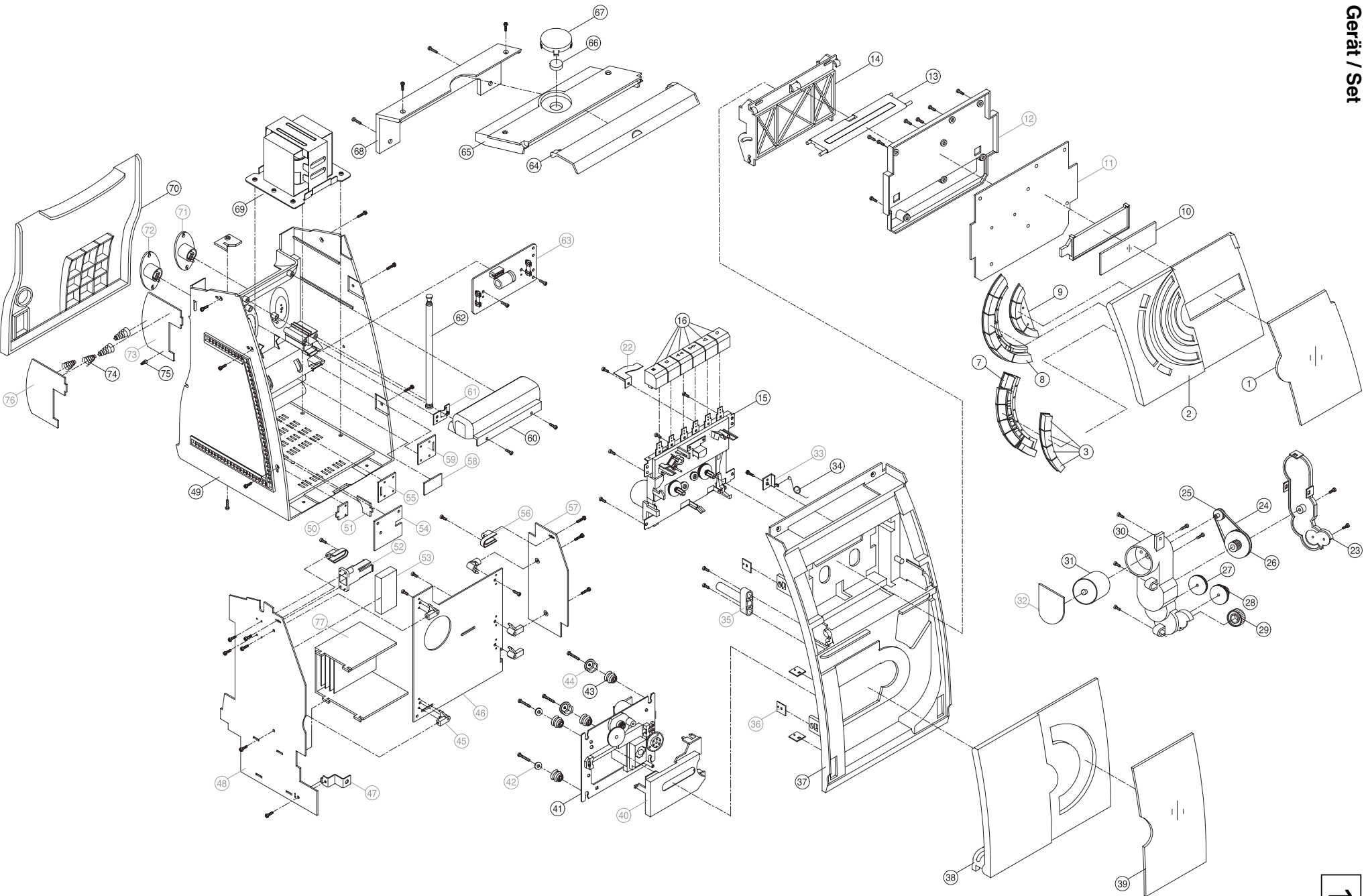
Explosionszeichnungen und Ersatzteilliste / Exploded Views and Spare Parts List

Boxen / Boxes

2



Gerät / Set



POS. NR. POS. NO.	MATERIAL-NR. PART NUMBER	BEZEICHNUNG DESCRIPTION
Q 00161	759550361000	TRANS 2SK161
Q 00201	759550141800	TRANS SC-043
Q 00202	759550360700	TRANS 3DA8050
Q 00203	759550141800	TRANS SC-043
Q 00204	759550141800	TRANS SC-043
Q 00205	759550142000	TRANS SC-43B
Q 00301	759550360400	TRANS 2SB562B/C
Q 00302	759550141800	TRANS SC-043
Q 00305	759550360500	TRANS 2SK2541T
Q 00306	759550360500	TRANS 2SK2541T
Q 00309	759550360400	TRANS 2SB562B/C
Q 00310	759550141800	TRANS SC-043
Q 00402	759550141800	TRANS SC-043
Q 00403	759550141700	TRANS SC-072
Q 00404	759550141700	TRANS SC-072
Q 00405	759550141700	TRANS SC-072
Q 00406	759550141700	TRANS SC-072
Q 00407	759550141700	TRANS SC-072
Q 00601	759550141800	TRANS SC-043
Q 00602	759550141800	TRANS SC-043
Q 00603	759550360700	TRANS 3DA8050
Q 00901	759550142000	TRANS SC-43B
Q 00902	759550142000	TRANS SC-43B
Q 00903	759550141800	TRANS SC-043
Q 00904	759550141800	TRANS SC-043
SFR00201	759550142400	REGLER 10KOHM FRB-085
SW 00001	759550362900	MICRO SCHALTER MQS-2
SW 00002	759550362900	MICRO SCHALTER MQS-2
SW 00201	759550142800	SCHIEBESCHALTER 9P2T2MM
SW 00202	759550362800	SCHIEBESCHALTER MSK2X3RG9
SW 00401	759550362700	TAKTSCHALTER MST5114-165
SW 00402	759550362700	TAKTSCHALTER MST5114-165
SW 00403	759550362700	TAKTSCHALTER MST5114-165
SW 00404	759550362700	TAKTSCHALTER MST5114-165
SW 00405	759550362700	TAKTSCHALTER MST5114-165
SW 00406	759550362700	TAKTSCHALTER MST5114-165
SW 00407	759550362700	TAKTSCHALTER MST5114-165
SW 00408	759550362700	TAKTSCHALTER MST5114-165
SW 00409	759550362700	TAKTSCHALTER MST5114-165
SW 00410	759550362700	TAKTSCHALTER MST5114-165
SW 00411	759550362700	TAKTSCHALTER MST5114-165
SW 00412	759550362700	TAKTSCHALTER MST5114-165
SW 00413	759550362700	TAKTSCHALTER MST5114-165
SW 00414	759550362700	TAKTSCHALTER MST5114-165
SW 00415	759550362700	TAKTSCHALTER MST5114-165
SW 00416	759550362700	TAKTSCHALTER MST5114-165
T 00101	759550143100	FILTER IFT 4A-224R
T 00103	759550362000	FILTER IFTPF012C 10MM
T 00104	759550362000	FILTER IFTPF012C 10MM
T 00163	759550362100	FILTER IFT1A612R 10MM
T 00201	759550143300	FILTER IFT4A-363R
T 00951	759550362200	FILTER IFT5M7A279R 5MM
TC 00161	759550360300	CHIP TRIMMER 3-10PF CVN61
VD 00161	759525001300	DIODE 1SV149B
VD 00163	759525001300	DIODE 1SV149B
VR 00001	759550142200	REGLER 5KOHM
VR 00002	759550142300	REGLER 100KOHM EVND8AV06P
X 00001	759550143500	CER RESONATOR CSA16,93MXZ
X 00401	759540037200	QUARZ 7,200 MHZ *M15

POS. NR. POS. NO.	MATERIAL-NR. PART NUMBER	BEZEICHNUNG DESCRIPTION
X 00402	860233108500	CER.RES.85 4,00 MG MAX.H=
X 00403	759520537000	QUARZ 32,768 KHZ
X 00601	759550380100	QUARZ 4,332MHZ CSA309
Z 00001	830972005500	Z-DIODE 5,6 B05W

Es gelten die Vorschriften und Sicherheitshinweise gemäß dem Service Manual "Sicherheit", Mat.-Nummer 720108000000, sowie zusätzlich die eventuell abweichenden, landesspezifischen Vorschriften!



The regulations and safety instructions shall be valid as provided by the "Safety" Service Manual, part number 720108000000, as well as the respective national deviations.

ÄNDERUNGEN VORBEHALTEN / SUBJECT TO ALTERATION